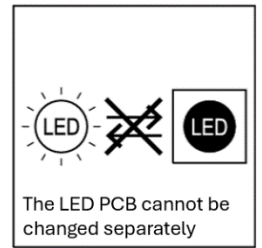
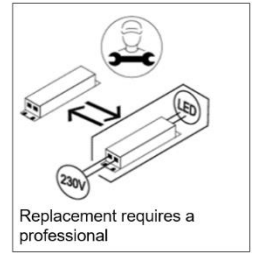
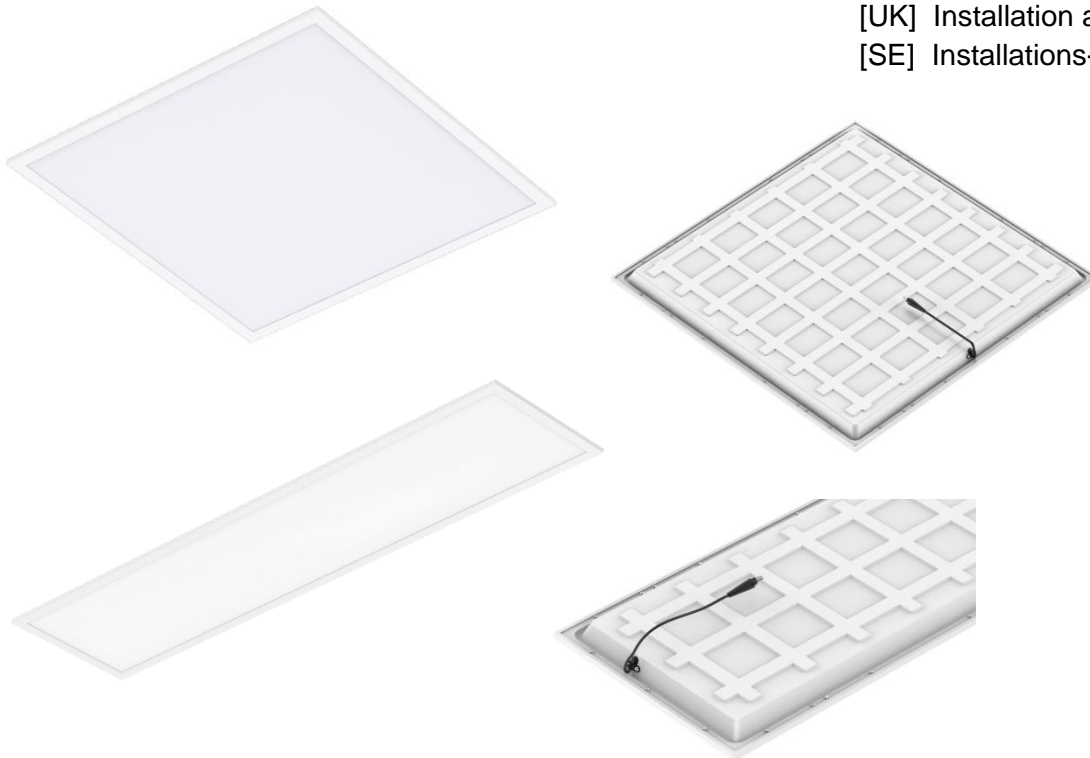
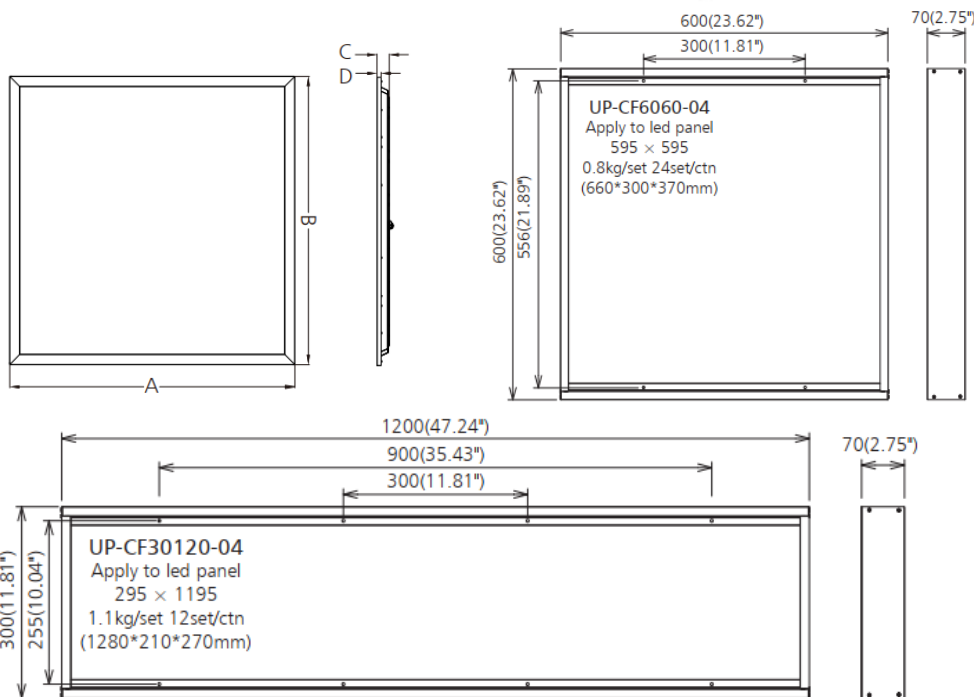


Square GEN 3

- [FI] Asennus- ja huolto-ohje
- [UK] Installation and maintenance instructions
- [SE] Installations- och underhållsinstruktioner

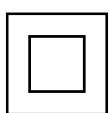


The luminaire must not be covered with insulating material



Code	Dimension(mm)				Size(mm)
	A	B	C	D	
6060	595	595	25	9	595*595*25
30120	1195	295	25	9	1195*295*25

Note: In a separate ceiling surface installation, the hole size 570 x 570mm / 270 x 1170mm



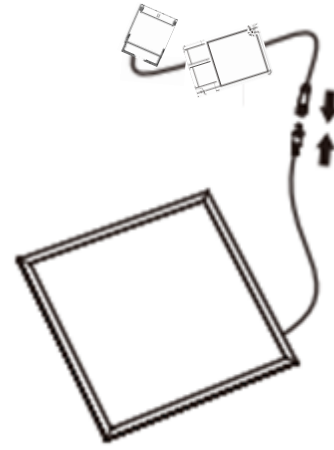
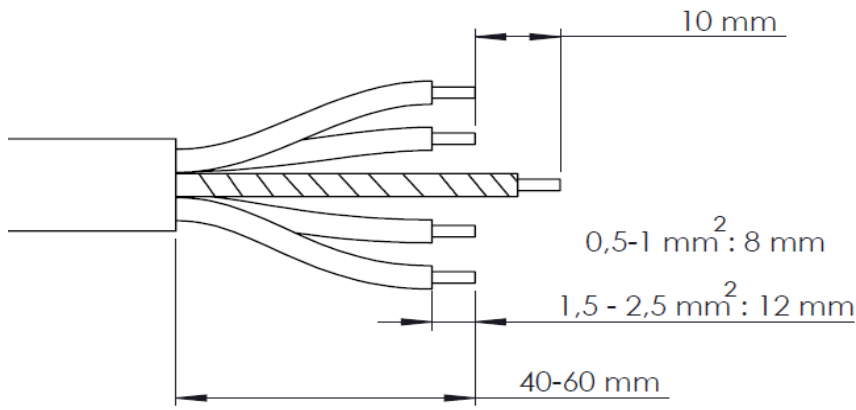
IP20
IP50

Copyright Greenled Oy

Greenled Oy
Oritkarintie 4
90400 Oulu Finland
p. 020 125 5800
info@greenled.fi

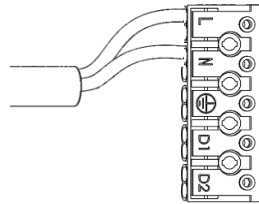
1. Wiring

5 Bit wiring box



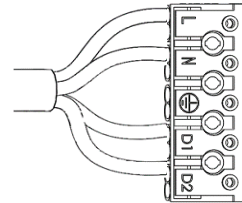
ON/OFF

L = Ruskea, Brown, Brun
 N = Sininen, Blue, Blå
 PE = Kelta-vihreä, Ground wire, Jordledning

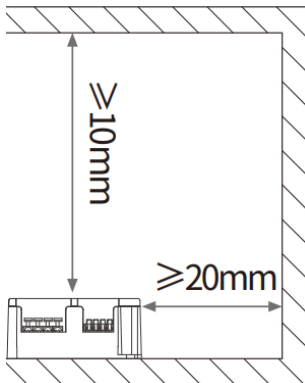


DALI

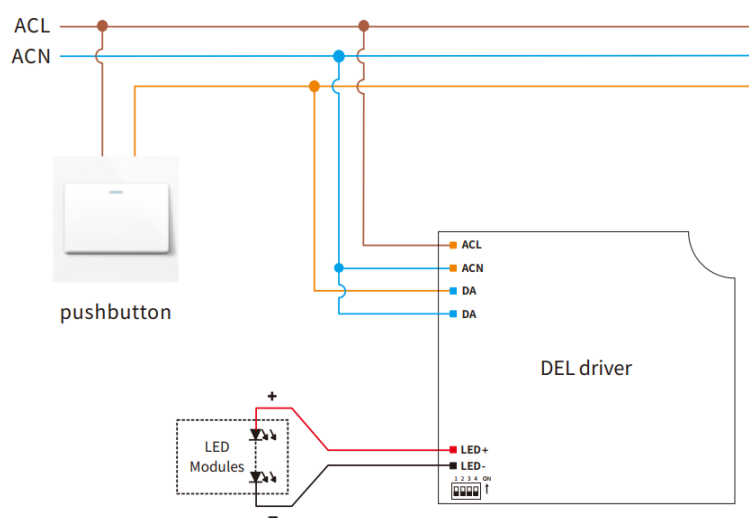
L = Ruskea, Brown, Brun
 N = Sininen, Blue, Blå
 PE = Kelta-vihreä, Ground wire, Jordledning
 D1/DA+ = Musta, Black, Svart
 D2/DA- = Harmaa, Grey, Grå



Driver BK-DEL042-1100Ad



Switch DIM/pushDIM



Switch to the dimming mode

After installation according to the wiring diagram of pushDIM dimming application, short press the pushbutton 1 times or short press the pushbutton 5 times quickly withing 3s, the driver will automatically switch to pushDIM dimming mode.

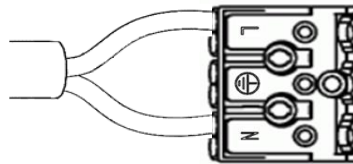
Remarks:

- Max. 50 drivers per pushDIM control line.
- Turn on or turn off: short press pusbutton for 0,2-1s.
- Dimming: long press pushbutton for 1-5s.

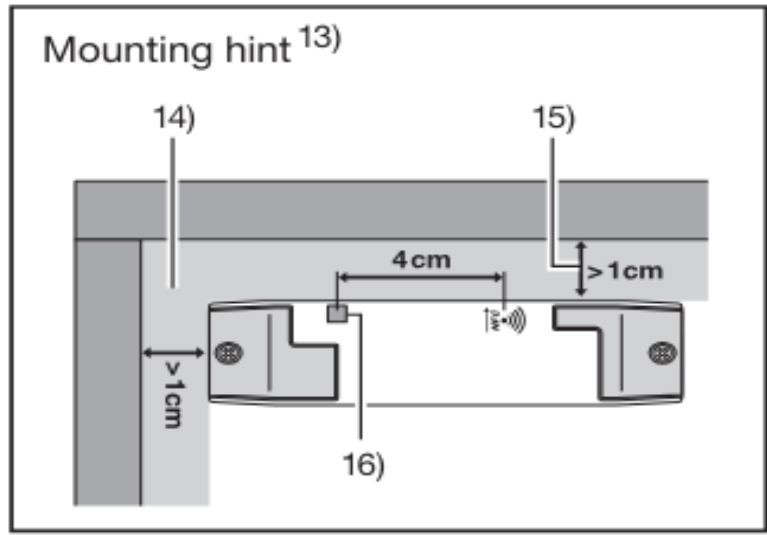
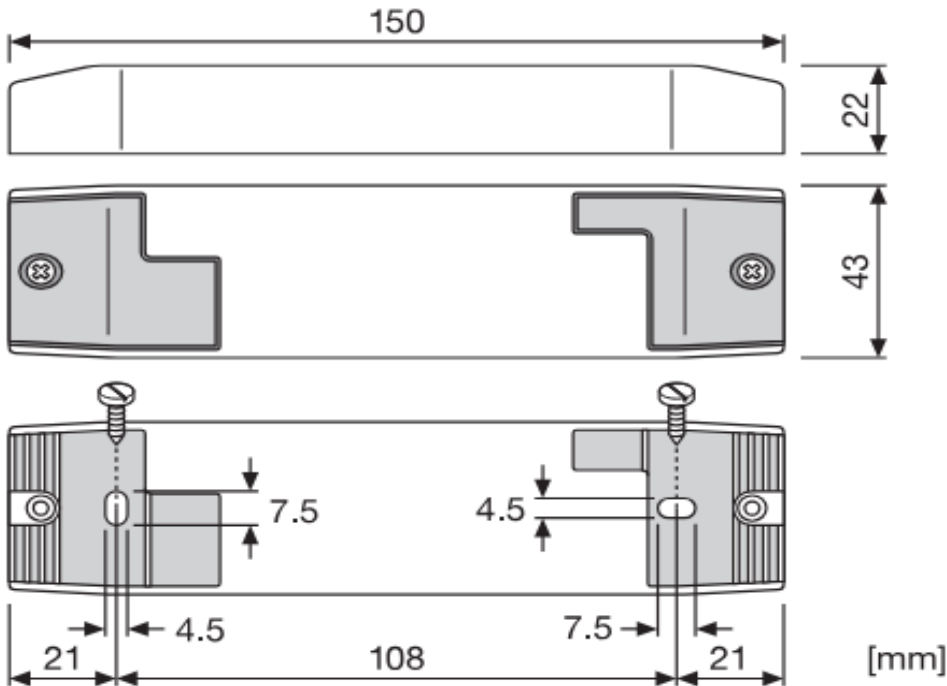
3 Bit wiring box

CASAMBI

L = Ruskea, Brown, Brun
 N = Sininen, Blue, Blå
 PE = Kelta-vihreä, Ground wire, Jordledning

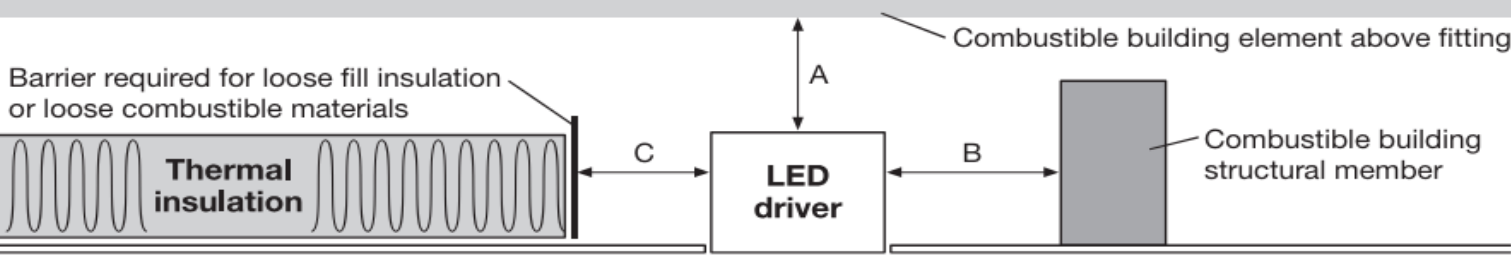


Casambi driver OT WI 40/220-240/1A0 NFC CA LP I



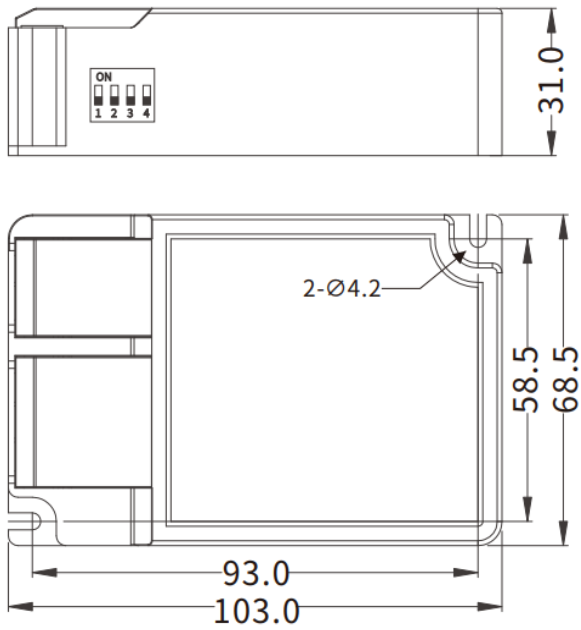
Radio frequency 17)	2.4 GHz
Wireless protocol 18)	Casambi
Wireless range 19)	10m line of sight 20)

OT WI 15 NFC CA LP I, OT WI 25 NFC CA LP I and OT WI 40 NFC CA LP I classified as "Non IC": The independent LED driver cannot be abutted against or covered by normally flammable materials or used in installations where building insulation or debris is, or may be, present in normal use. No use for residential installations. The minimum clearance distance from the top and sides of the independent LED driver to normally flammable building elements is A=B=C=10mm.



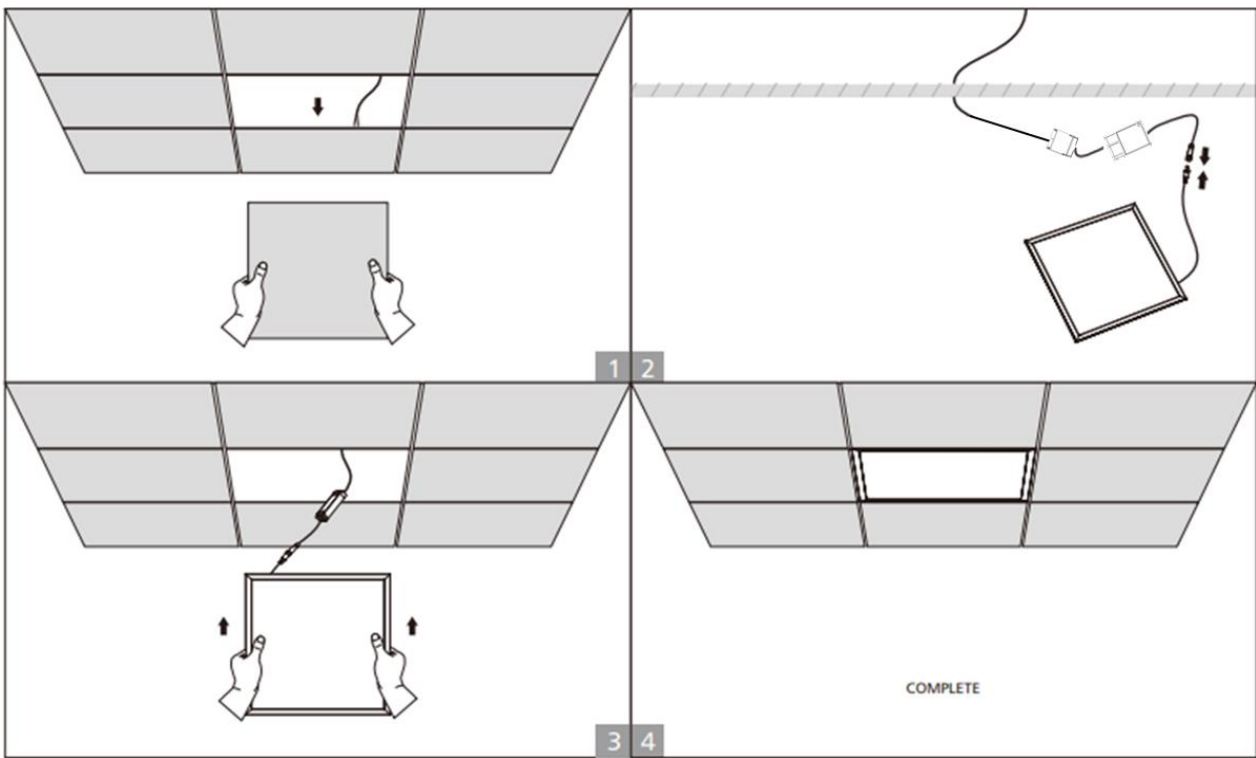
2. DIP switch

Standard microprism power 43W(1100mA) / 29W(750mA) / 20W(500mA) can be changed from DIP switches
 Standard opal power 29W(750mA) / 20W(500mA) / 18W(450mA) can be changed from DIP switches



			Output			
Prated(w)	Irated(mA)	Voltage(Vdc)	1	2	3	4
18.90	450	6-42	ON	ON	ON	ON
21.00	500	6-42	ON	--	ON	ON
31.50	750	6-42	ON	ON	ON	--
41.80	1100 ★	6-38	--	--	--	--

3.1. Recessed



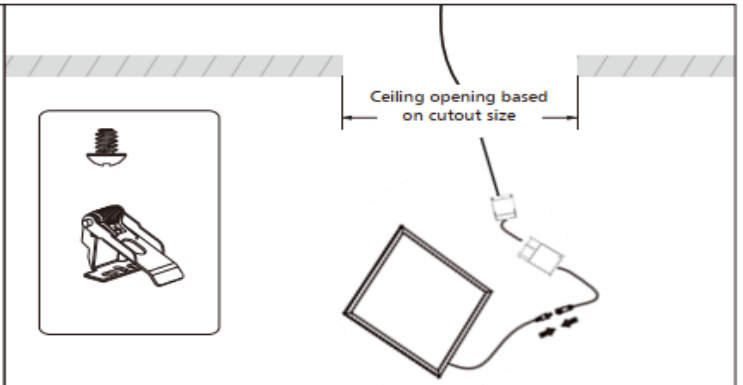
3.2. Recessed with clips

Cutout Size

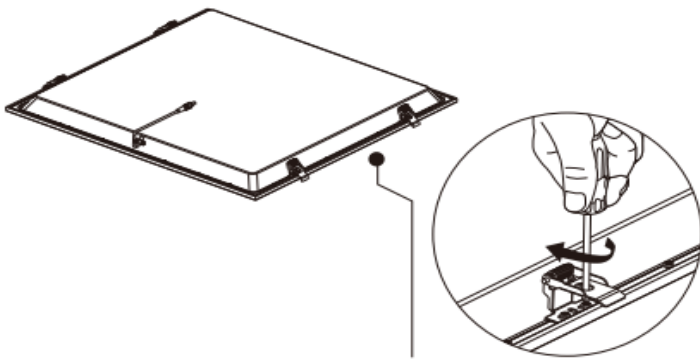
Panel Size	Cutout
595x595mm	570x570mm
295x1195mm	270x1170mm

Clips should be purchased separately as an accessory

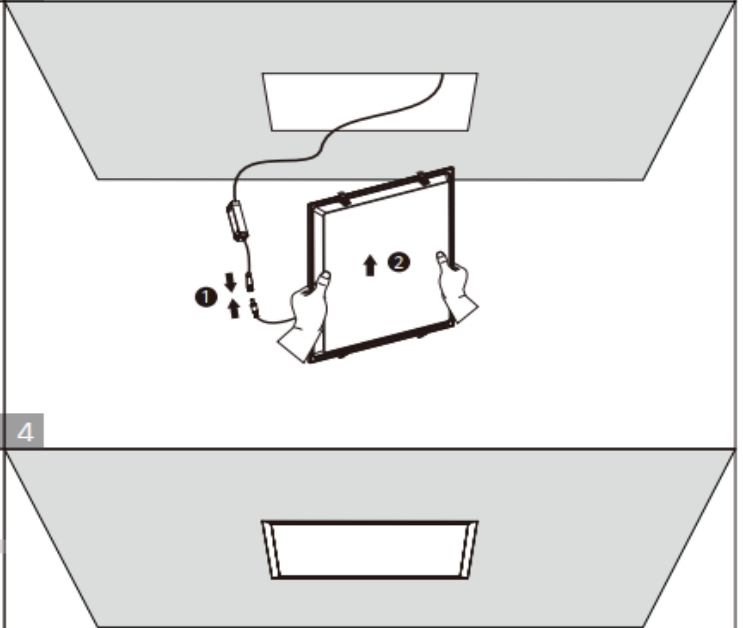
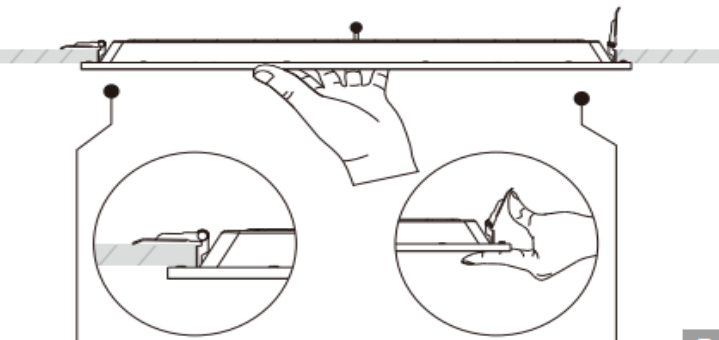
1 2



3 4

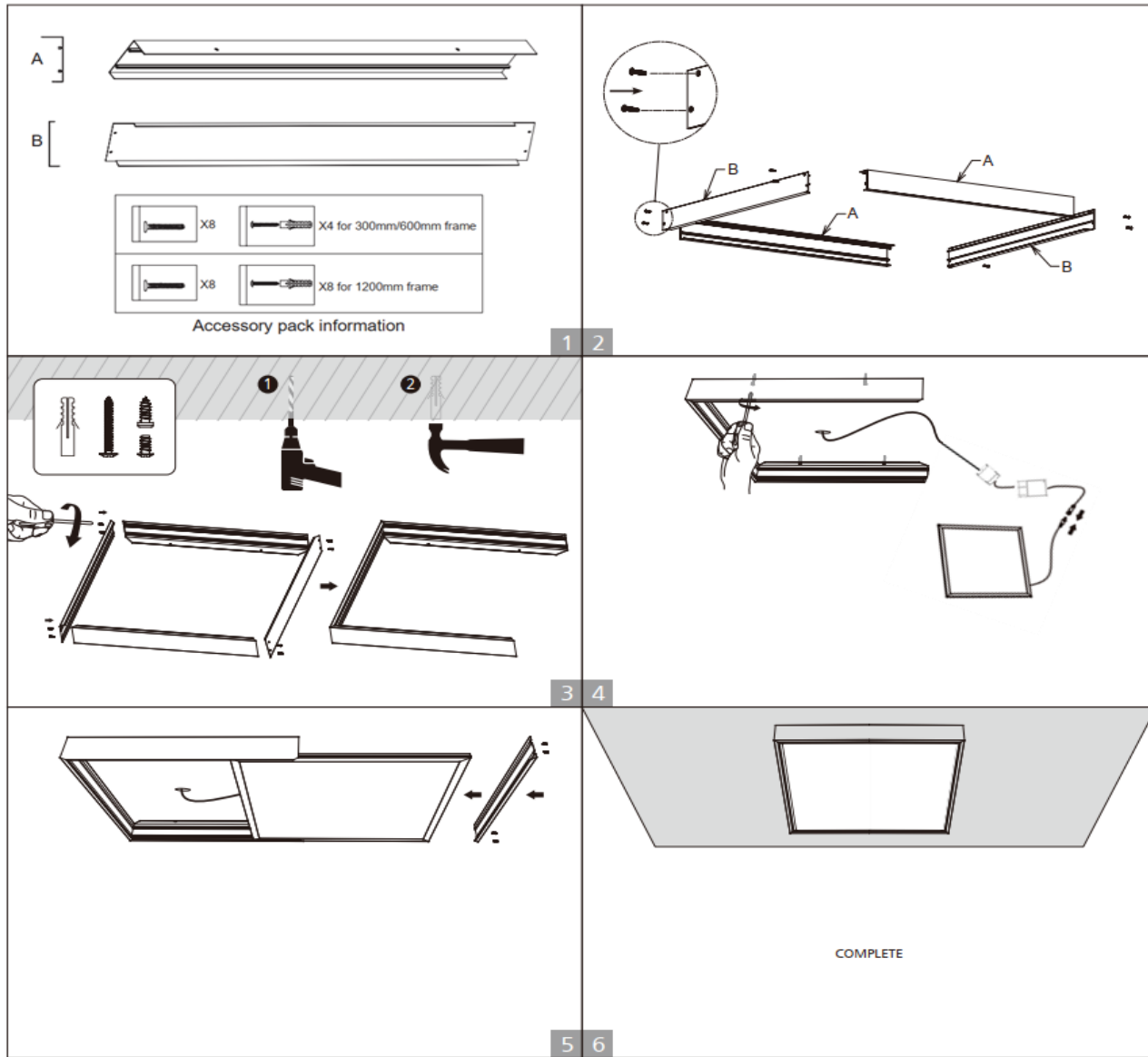


5 6

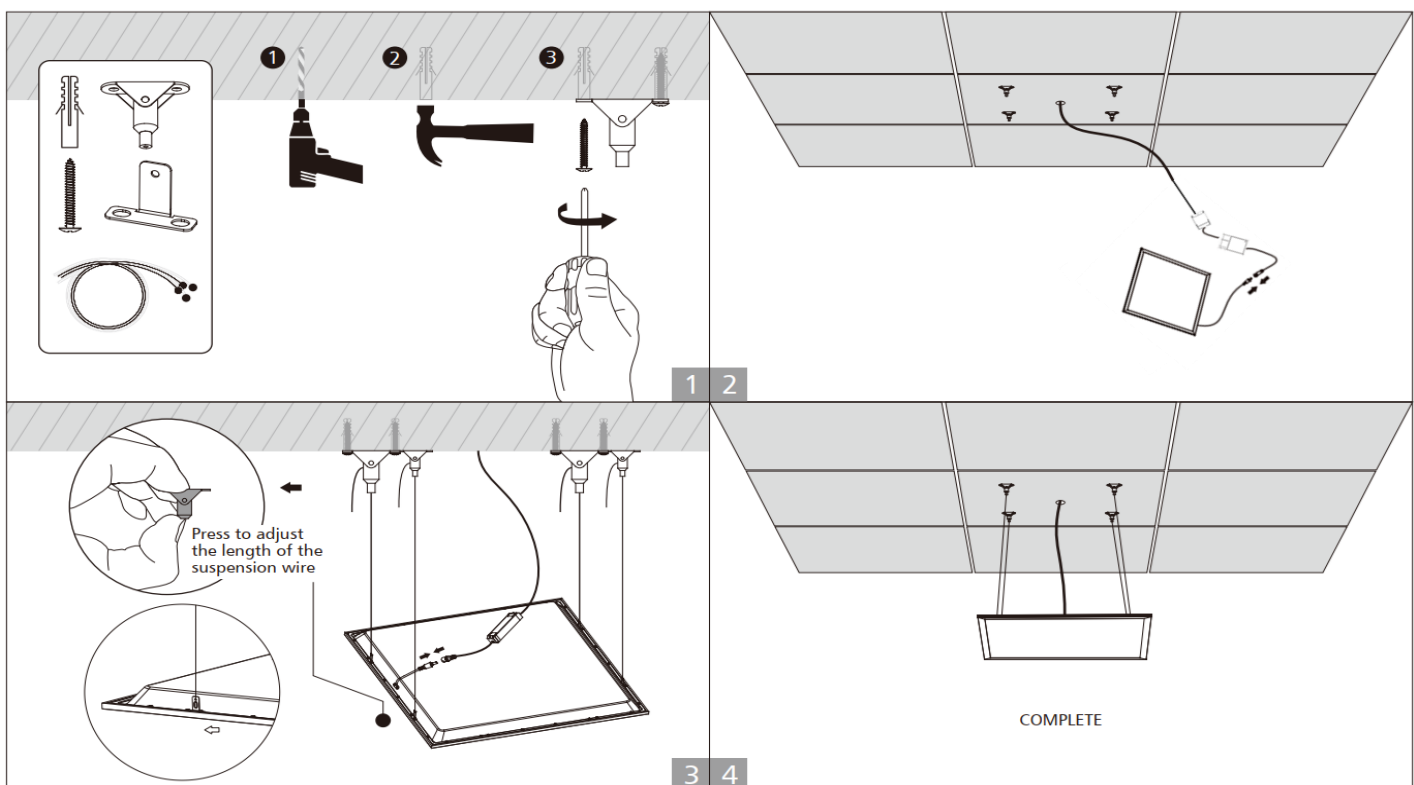


COMPLETE

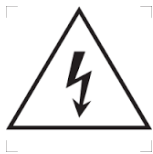
3.3. Surface mount



3.4. Pendant



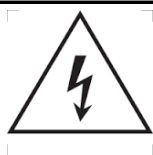
FI	Nämä ohjeet tulee säilyttää ja luovuttaa kiinteistön käyttäjälle.
UK	It is appropriate that this information is passed on to the user of the installation.
SE	Det är lämpligt att denna information överlämnas till användaren av anläggningen.



Turvallisuusvaroitukset:

Ennen asennusta tai huoltotyötä kytke valaisin irti sähköverkosta välttääksesi sähköiskun vaaran!

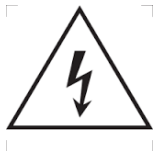
- Asennus / huoltotyön saa tehdä vain valtuutettu henkilö
 - Valaisimen asennuksen / huoltotyön saa suorittaa vain pätevä henkilö näiden ohjeiden mukaisesti.
 - Valmistaja ei kannu vastuuta valaisimen väärästä käytöstä
 - Älä katso suoraan päällä olevaan valaisimeen
 - Valaisimen valonlähteen saa vaihtaa ainoastaan Greenled, Greenledin valtuuttama huoltaja tai vastaavan pätevyuden omaava henkilö
-



Safety notes:

Before installation or change work disconnect the power to reduce electrical shock risk!

- Installation / maintenance can only be done by a skilled personnel
 - Installation / maintenance of luminaire must be performed by qualified person following the instructions given in the instruction set
 - The manufacturer bears no liability for damage caused by inappropriate use or application
 - Do not stare at the operating light source
 - The light source contained in this luminaire shall only be replaced by the Greenled or Greenled's service agent or a similar qualified person
-



Säkerhetsvarningar:

Koppla alltid bort armaturen från elnätet i samband med installation ti den som använder armaturen.

- Installations- och underhållsarbeten får endast utföras av en behöring installatör
 - Installations-/underhållsarbetet får endast utföras enligt dessa anvisningar av en person med tillräckliga kunskaper
 - Tillverkaren ansvarar ej för felaktig användning av armaturen
 - Titta aldrig rakt in i en påslagen armatur
 - Ljuskällan inuti armaturen får endast bytas av antingen Greenled, en Greenled-auktoriserad servicetekniker eller en person med motsvarande kompetens
-

Copyright Greenled Oy

Greenled Oy

Oritkarintie 4

90400 Oulu Finland

p. 020 125 5800

info@greenled.fi

GREENLED