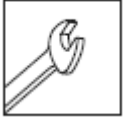


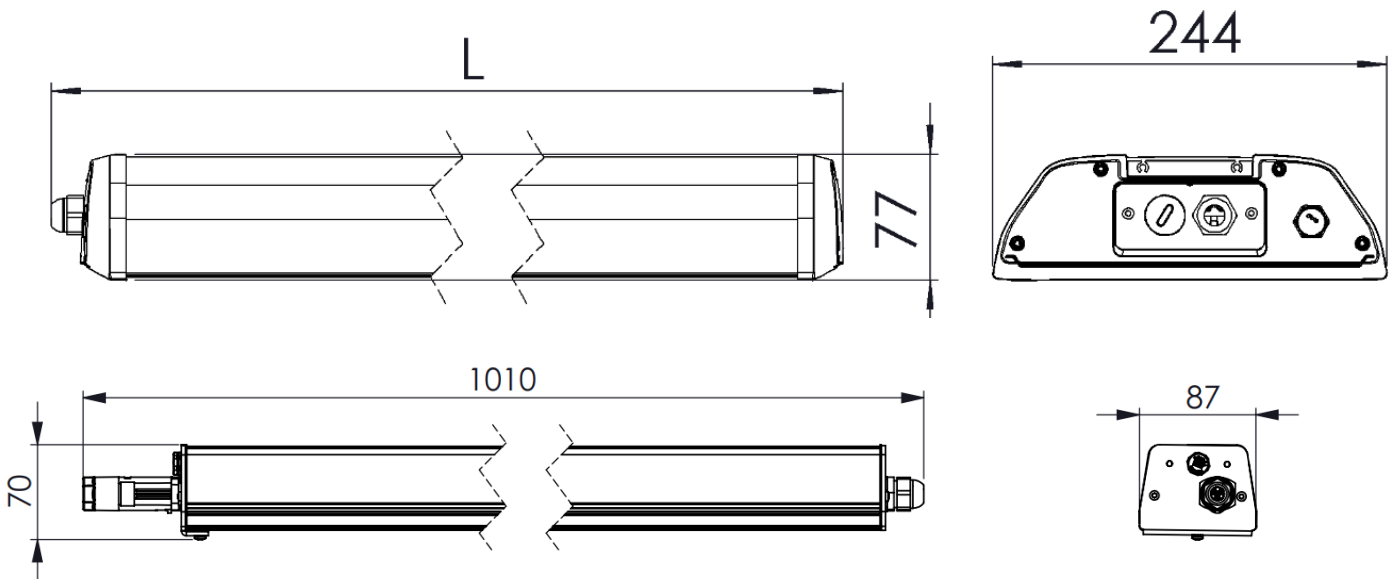
# SIGMA GEN3 PRO

**GREENLED**

[FI] Asennusohje  
[UK] Installation instruction  
[SE] Installationsanvisning



SIGMA GEN3 PRO 137W TA+70	SIGMA GEN3 PRO 205W TA+60	SIGMA GEN3 PRO 283W TA+50
GLSG3P01137ED	GLSG3P01205ED	GLSG3P01283ED
L=1260	L=1260mm	L=1260mm



**Greenled Oy**  
Oritkarintie 4  
90400 Oulu  
Finland

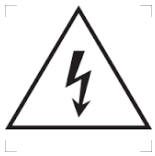


**IP65**



Sigma Gen3 Pro 1-ASENNUSOHJE

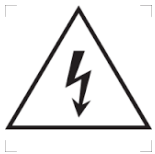
**GREENLED**



## Turvallisuusvaroitukset:

Ennen asennusta tai huoltotyötä kytke valaisin irti sähköverkosta välttääksesi sähköiskun vaaran!

- Asennus / huoltotyön saa tehdä vain valtuutettu henkilö
- Valaisimen asennuksen / huoltotyön saa suorittaa vain pätevä henkilö näiden ohjeiden mukaisesti.
- Valmistaja ei kannu vastuuta valaisimen väärästä käytöstä
- Älä katso suoraan päällä olevaan valaisimeen
- Valaisimen valonlähteen saa vaihtaa ainoastaan Greenled, Greenledin valtuuttama huoltaja tai vastaavan pätevyyden omaava henkilö



## Safety notes:

Before installation or change work disconnect the power to reduce electrical shock risk!

- Installation / maintenance can only be done by a skilled personnel
- Installation / maintenance of luminaire must be performed by qualified person following the instructions given in the instruction set
- The manufacturer bears no liability for damage caused by inappropriate use or application
- Do not stare at the operating light source
- The light source contained in this luminaire shall only be replaced by the Greenled or Greenled's service agent or a similar qualified person



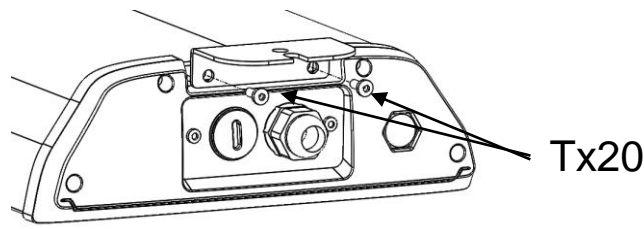
## Säkerhetsvarningar:

Koppla alltid bort armaturen från elnätet i samband med installation ti den som använder armaturen.

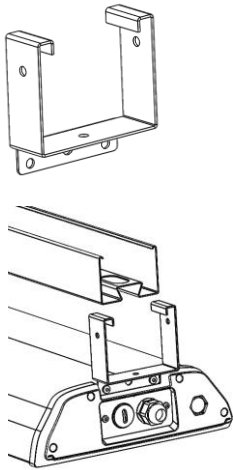
- Installations- och underhållsarbeten får endast utföras av en behörig installatör
- Installations-/underhållsarbetet får endast utföras enligt dessa anvisningar av en person med tillräckliga kunskaper
- Tillverkaren ansvarar ej för felaktig användning av armaturen
- Titta aldrig rakt in i en påslagen armatur
- Ljuskällan inuti armaturen får endast bytas av antingen Greenled, en Greenled-auktoriserad servicetekniker eller en person med motsvarande kompetens

# SIGMA GEN3 PRO

[FI] Asennusohje  
 [UK] Installation instruction  
 [SE] Installationsanvisning

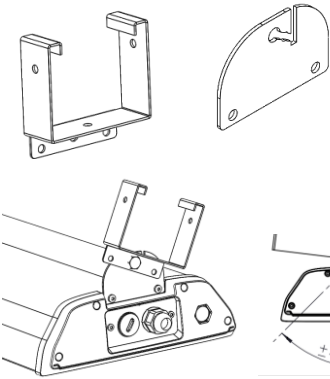
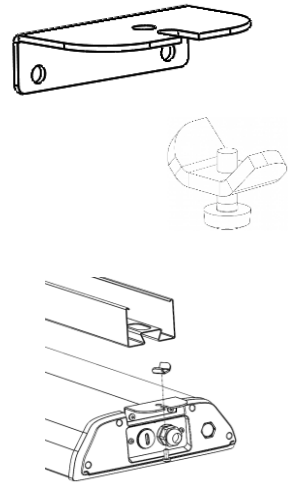


## 1a. Valaisinkisko, Suspension Rail, Belysningskena

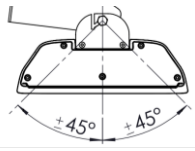


TUOTEKOODI / PRODUCT CODE / PRODUKTKOD	KANNAKE / BRACKET / FÄSTE
9905221	Sigma suspension rail 70 bracket
9905222	suspension rail 82 bracket
9905223	Sigma suspension rail 110 bracket

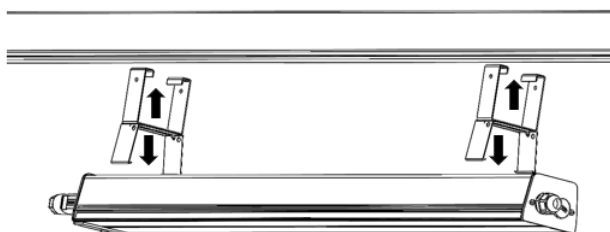
TUOTEKOODI / PRODUCT CODE / PRODUKTKOD	KANNAKE / BRACKET / FÄSTE
9905220	Sigma ceiling bracket



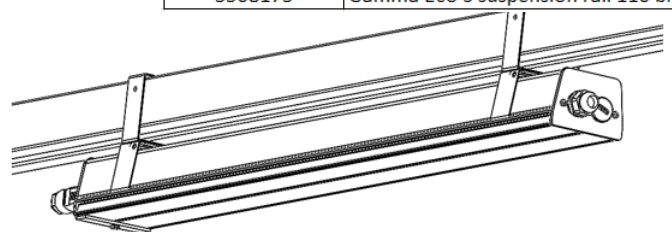
TUOTEKOODI / PRODUCT CODE / PRODUKTKOD	KANNAKE / BRACKET / FÄSTE
9905226	Sigma adjustable suspension rail bracket 70
9905227	Sigma adjustable suspension rail bracket 82
9905228	Sigma adjustable suspension rail bracket 110



## 1b.



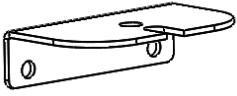
TUOTEKOODI / PRODUCT CODE / PRODUKTKOD	KANNAKE / BRACKET / FÄSTE
3508171	Gamma Eco S suspension rail 70 bracket
3508172	Gamma Eco S suspension rail 82 bracket
3508173	Gamma Eco S suspension rail 110 bracke



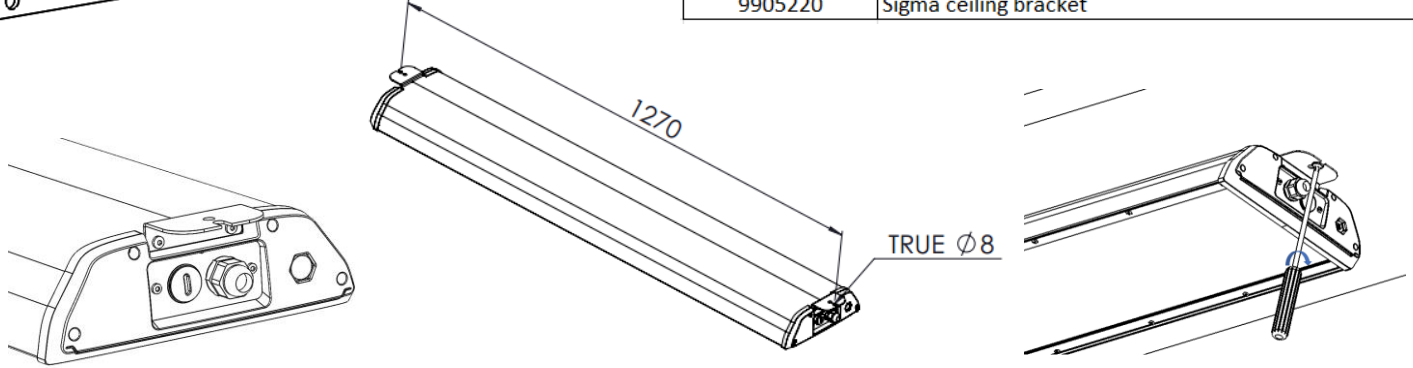
# SIGMA GEN3 PRO

[FI] Asennusohje  
 [UK] Installation instruction  
 [SE] Installationsanvisning

## 2a. Kattoasennus, Surface installation, Takmontering

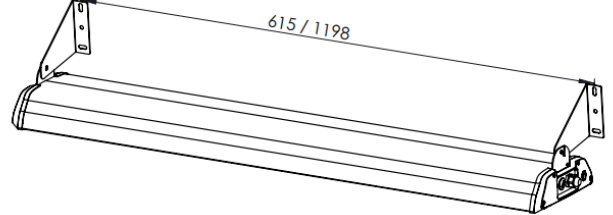
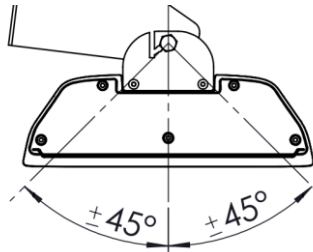
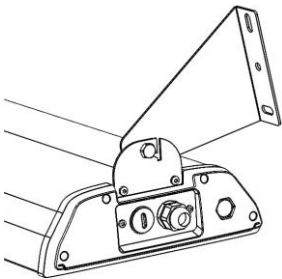


TUOTEKOODI / PRODUCT CODE / PRODUKTKOD	KANNAKE / BRACKET / FÄSTE
9905220	Sigma ceiling bracket



## 2a.

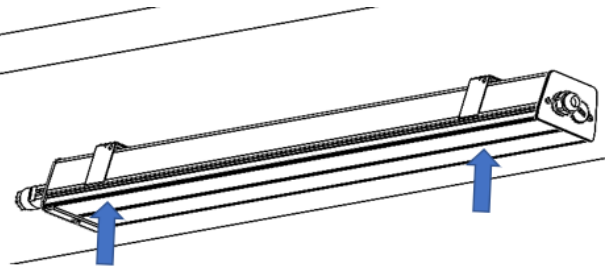
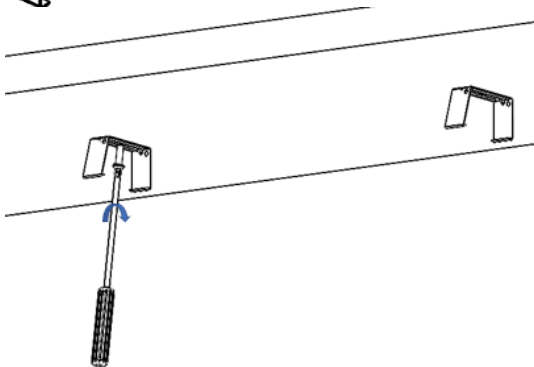
TUOTEKOODI / PRODUCT CODE / PRODUKTKOD	KANNAKE / BRACKET / FÄSTE
9905225	Sigma adjustable wall mount



## 2b.



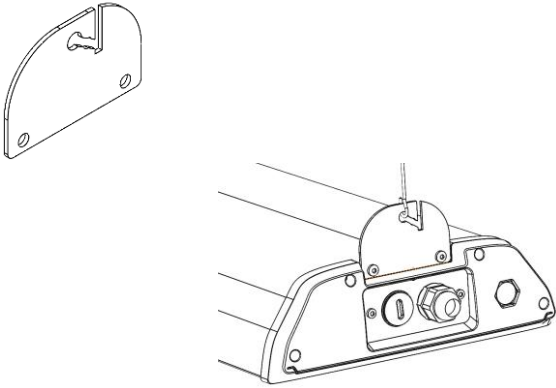
TUOTEKOODI / PRODUCT CODE / PRODUKTKOD	KANNAKE / BRACKET / FÄSTE
3908115	Gamma Eco S ceiling bracket



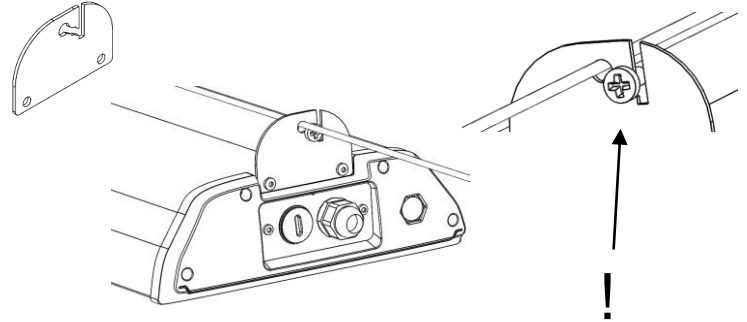
# SIGMA GEN3 PRO

[FI] Asennusohje  
[UK] Installation instruction  
[SE] Installationsanvisning

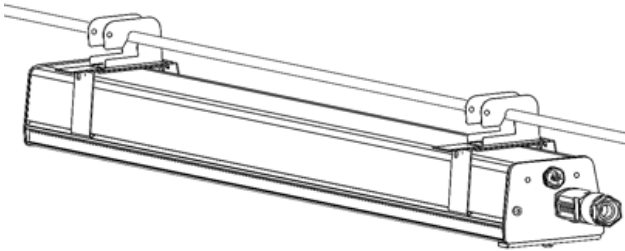
## 3a.



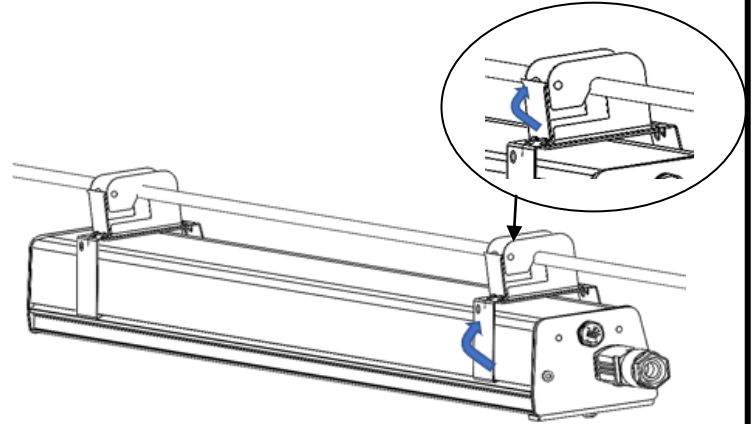
TUOTEKOODI / PRODUCT CODE / PRODUKTKOD	KANNAKE / BRACKET / FÄSTE
9905224	Sigma horizontal wire bracket (max ø16 mm)



## 3b.



TUOTEKOODI / PRODUCT CODE / PRODUKTKOD	KANNAKE / BRACKET / FÄSTE
3508174	Gamma Eco S horizontal wire bracket



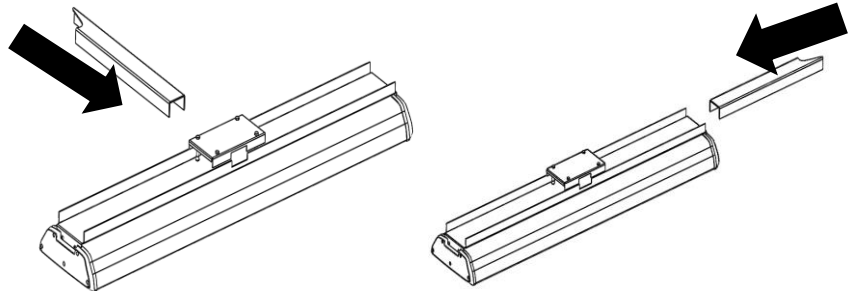
## 4a. Palkkikannake, Beam Bracket, Balkfäste

Soveltuu 1 piste palkkikiinnityksiin.

Suitable for 1-point beam fixing.

För 1-punkts fästsättning i balk.

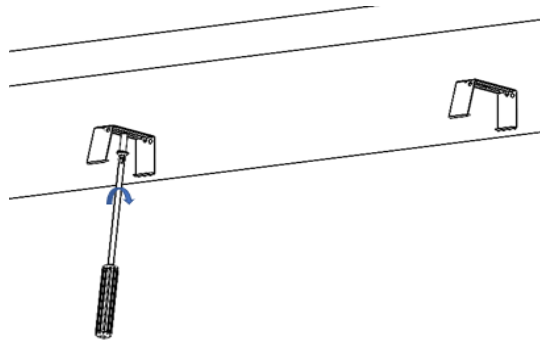
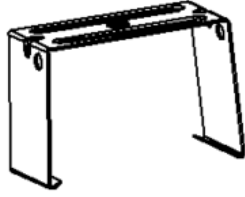
TUOTEKOODI / PRODUCT CODE / PRODUKTKOD	KANNAKE / BRACKET / FÄSTE
9905249	Sigma beam bracket 1260mm



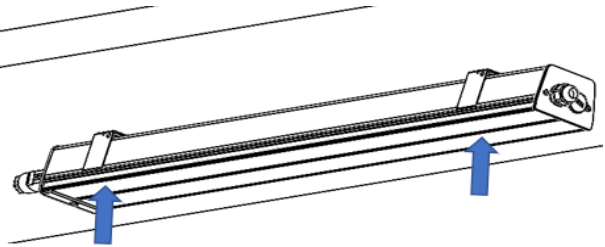
# SIGMA GEN3 PRO

[FI] Asennusohje  
[UK] Installation instruction  
[SE] Installationsanvisning

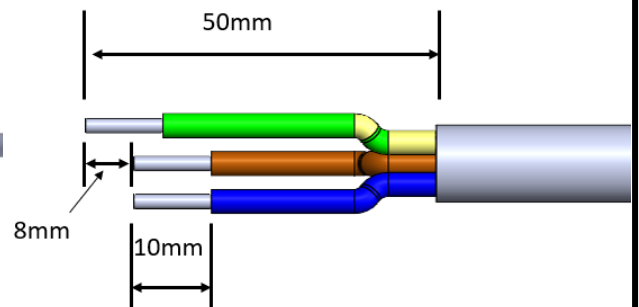
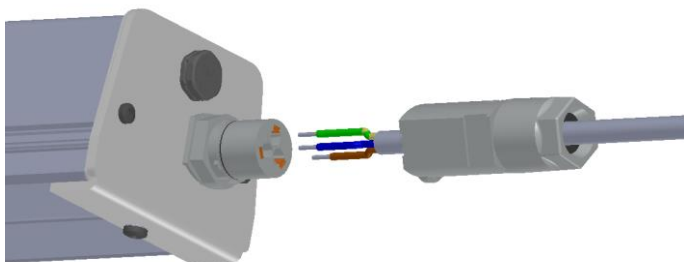
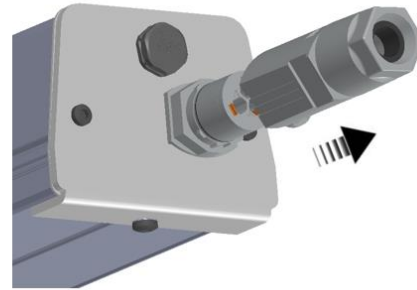
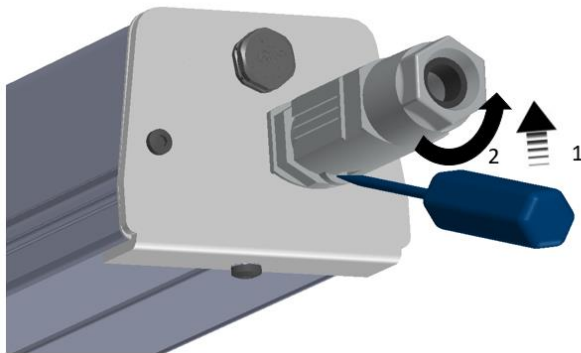
4b.



TUOTEKOODI / PRODUCT CODE / PRODUKTKOD	KANNAKE / BRACKET / FÄSTE
3908115	Gamma Eco S ceiling bracket



5. Valonlähteen kytkeminen liitäntälaitetekoteloon.  
Connecting the lighting unit to the driver box.  
Anslutning av belysningsenheten till ballastenheten.

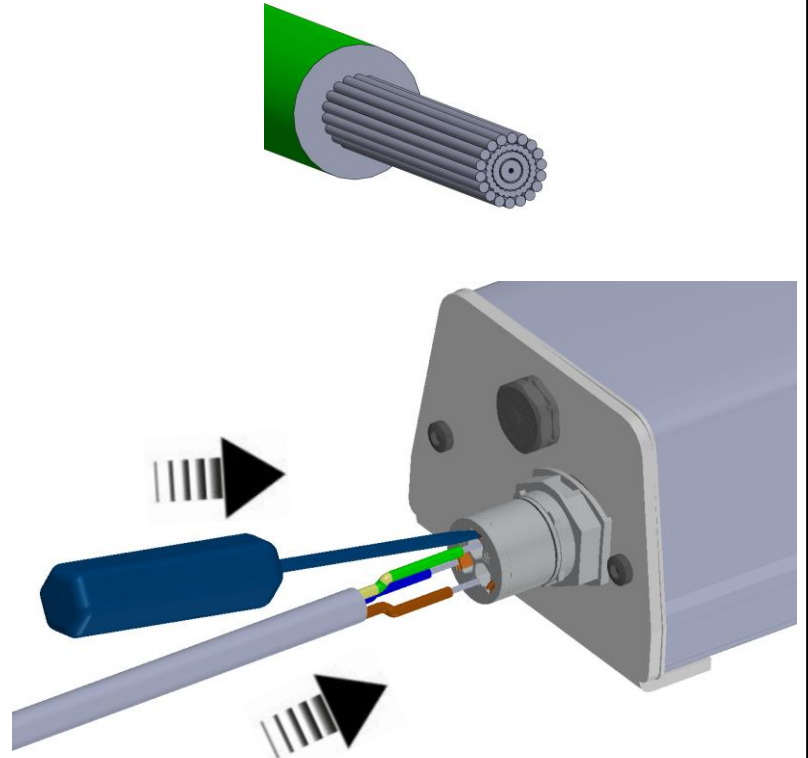
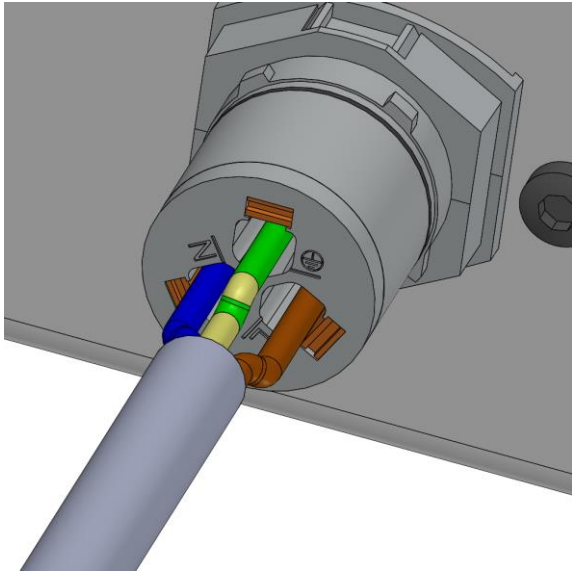




# SIGMA GEN3 PRO

[FI] Asennusohje  
[UK] Installation instruction  
[SE] Installationsanvisning

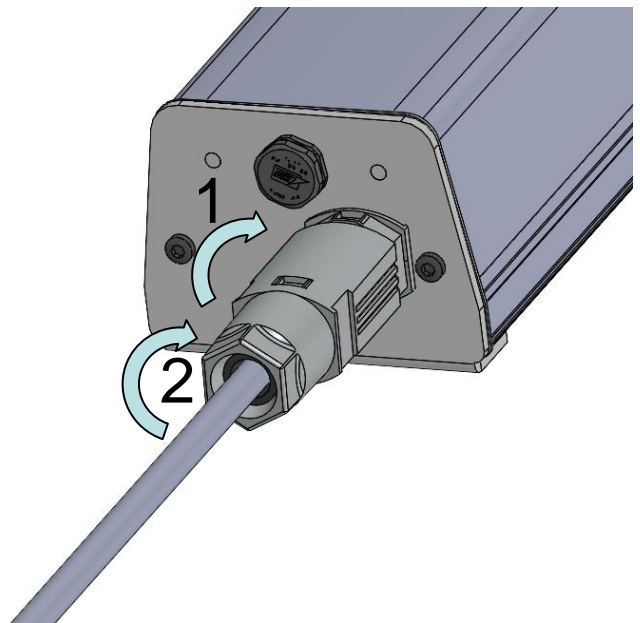
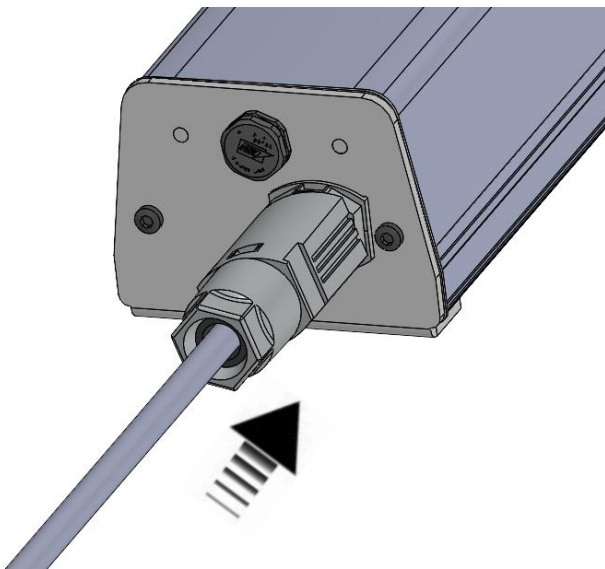
5.



L= Ruskea, Brown, Brun

PE = Kelta-vihreä, Ground wire,  
Jordledning,

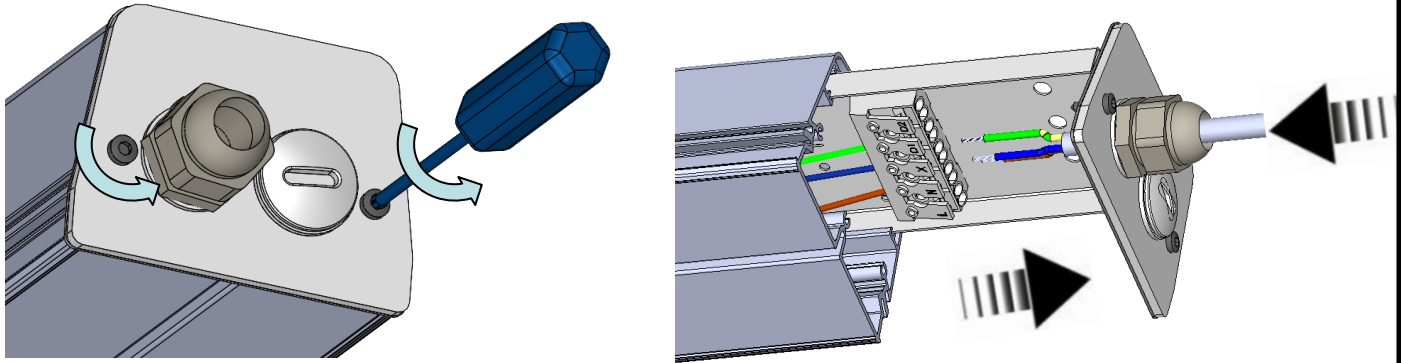
N = Sininen, Blue, Blå



# SIGMA GEN3 PRO

[FI] Asennusohje  
[UK] Installation instruction  
[SE] Installationsanvisning

6.



Ohjauspiiriin on oltava peruseristetty verkkojännitteestä | The control circuit must be basic insulated from the mains voltage  
Styrkretsens måste vara grundisolerad från nätspänningen

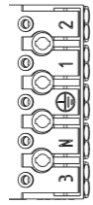
7.

ON/OFF

1= (L) Ruskea, Brown, Brun

PE = Kelta-vihreä, Ground wire,  
Jordledning,

N = Sininen, Blue, Blå



D2= Harmaa, Gray, Grå

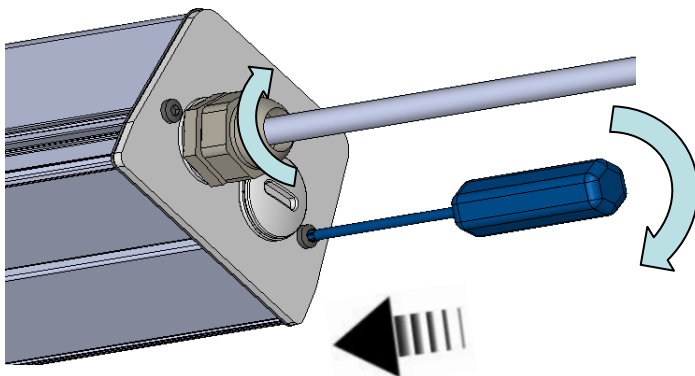
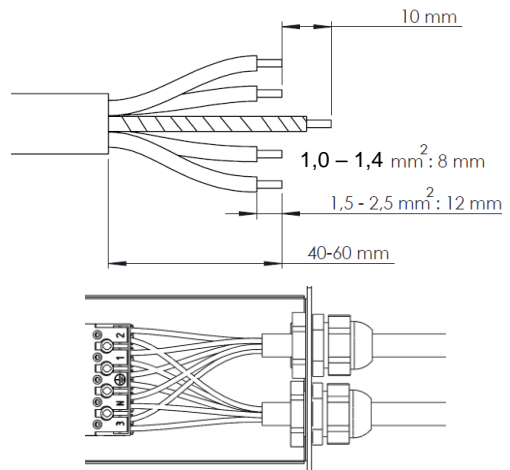
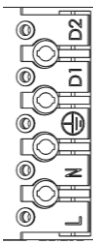
D1= Musta, Black, Svart

DALI

PE = Kelta-vihreä, Ground wire,  
Jordledning

N = Sininen, Blue, Blå,

L= Ruskea, Brown, Brun





FI

Nämä ohjeet tulee säilyttää ja luovuttaa kiinteistön käyttäjälle.

UK

It is appropriate that this information is passed on to the user of the installation.

SE

Det är lämpligt att denna information överlämnas till användaren av anläggningen.

B

#### LED 830/840/850

Tämä tuote sisältää valonlähteen, jonka energiatehokkuusluokka on B.  
This product contains a light source of energy efficiency class B.  
Denna produkt innehåller en ljuskälla vars energieffektivitetsklass är B.

C

#### LED 940/950

Tämä tuote sisältää valonlähteen, jonka energiatehokkuusluokka on C.  
This product contains a light source of energy efficiency class C.  
Denna produkt innehåller en ljuskälla vars energieffektivitetsklass är C.

D

#### LED 930

Tämä tuote sisältää valonlähteen, jonka energiatehokkuusluokka on D.  
This product contains a light source of energy efficiency class D.  
Denna produkt innehåller en ljuskälla vars energieffektivitetsklass är D.

