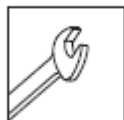


SQUARE GEN2

GREENLED

[FI] Asennusohje
[UK] Installation instruction
[SE] Installationsanvisning



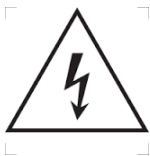
SQUARE 60x60	SQUARE 30x120
GLSQG26060	GLSQG23012
22W / 33W	36W



Turvallisuusvaroitukset:

Ennen asennusta tai huoltotyötä kytke valaisin irti sähköverkosta välttääksesi sähköiskun vaaran!

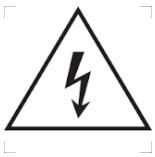
- Asennus / huoltotyön saa tehdä vain valtuutettu henkilö
- Valaisimen asennuksen / huoltotyön saa suorittaa vain pätevä henkilö näiden ohjeiden mukaisesti.
- Valmistaja ei kannu vastuuta valaisimen väärästä käytöstä
- Älä katso suoraan päällä olevaan valaisimeen
- Valaisimen valonlähteen saa vaihtaa ainoastaan Greenled, Greenledin valtuuttama huoltaja tai vastaavan pätevyyden omaava henkilö



Safety notes:

Before installation or change work disconnect the power to reduce electrical shock risk!

- Installation / maintenance can only be done by a skilled personnel
- Installation / maintenance of luminaire must be performed by qualified person following the instructions given in the instruction set
- The manufacturer bears no liability for damage caused by inappropriate use or application
- Do not stare at the operating light source
- The light source contained in this luminaire shall only be replaced by the Greenled or Greenled's service agent or a similar qualified person



Säkerhetsvarningar:

Koppla alltid bort armaturen från elnätet i samband med installation ti den som använder armaturen.

- Installations- och underhållsarbeten får endast utföras av en behörig installatör
- Installations-/underhållsarbetet får endast utföras enligt dessa anvisningar av en person med tillräckliga kunskaper
- Tillverkaren ansvarar ej för felaktig användning av armaturen
- Titta aldrig rakt in i en påslagen armatur
- Ljuskällan inuti armaturen får endast bytas av antingen Greenled, en Greenled-auktoriserad servicetekniker eller en person med motsvarande kompetens

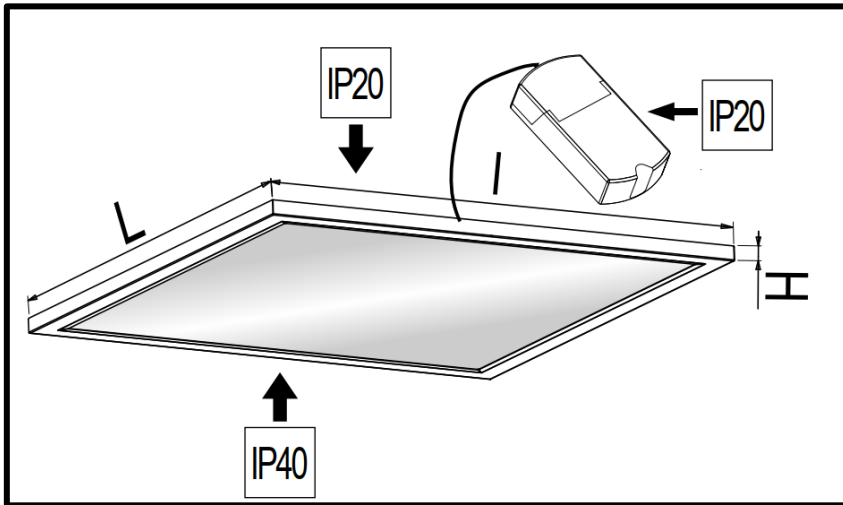
SQUARE GEN2

[FI] Asennusohje
 [UK] Installation instruction
 [SE] Installationsanvisning



Ohjauspiirin on oltava peruseristetty verkkojännitteestä | The control circuit must be basic insulated from the mains voltage

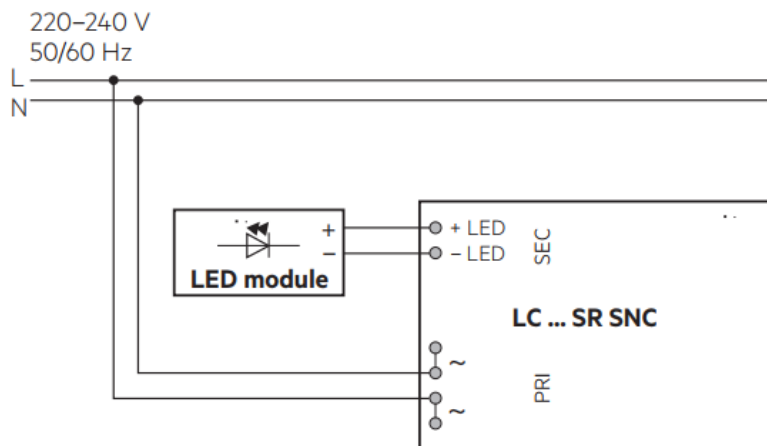
Styrkretsen måste vara grundisolerad från nätspänningen | Der Steuerkreis müssen Basisisolierung gegenüber der Netzspannung haben



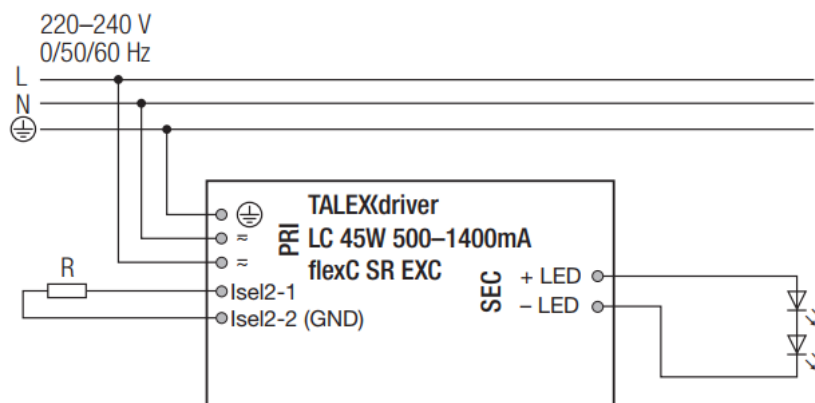
* mm	L*	I*	H*
M6x6	596	596	14
M12x3	1196	296	14

ON/OFF

Driver LC 37W 750mA fixC SR SNC



Driver LC 45W 500–1400mA flexC SR EXC



SQUARE GEN2

[FI] Asennusohje
 [UK] Installation instruction
 [SE] Installationsanvisning

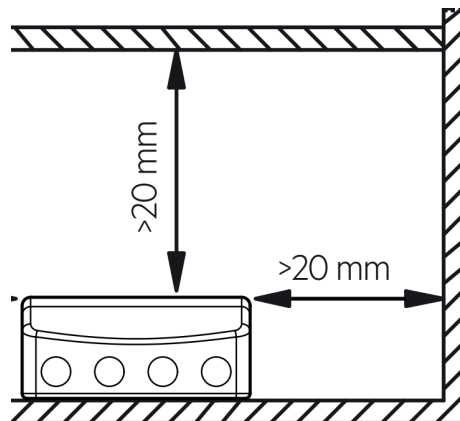
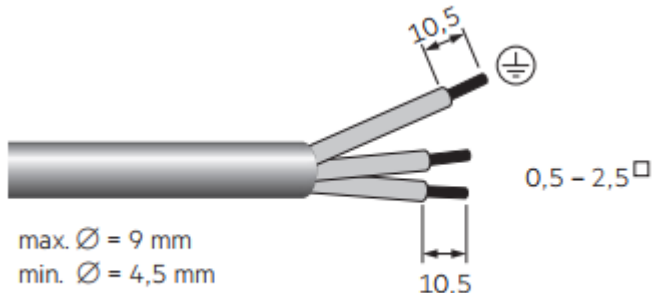
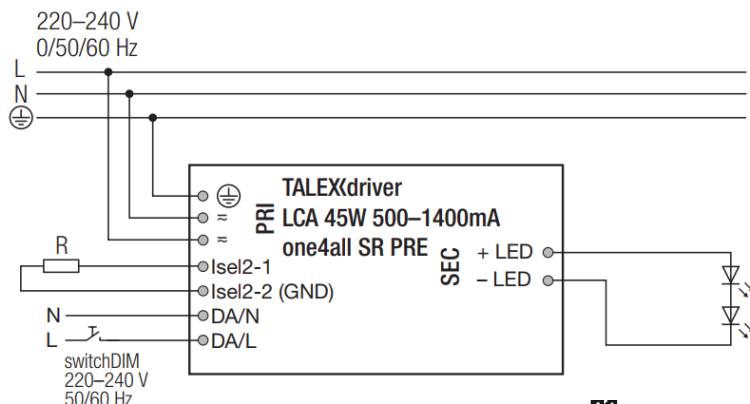
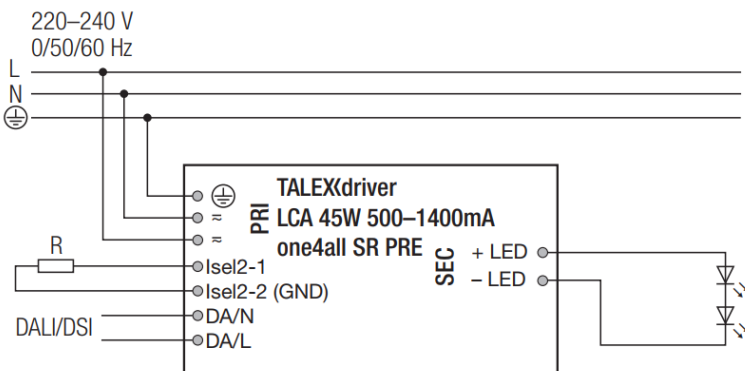


Ohjauspiiriin on oltava peruseristetty verkkojännitteestä | The control circuit must be basic insulated from the mains voltage

Styrkretsens måste vara grundisolerad från nätspänningen | Der Steuerkreis müssen Basisisolierung gegenüber der Netzspannung haben

DALI

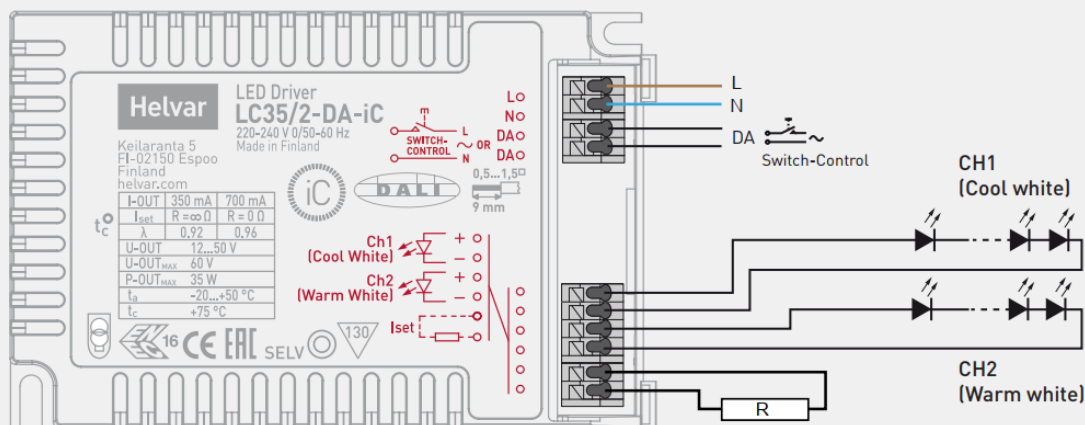
Driver LCA 45W 500-1400mA one4all SR PRE



TW

Driver LC35/2-DA-iC

Connections



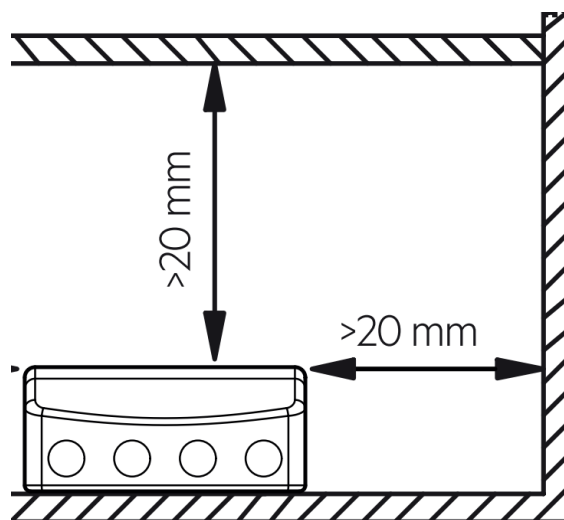
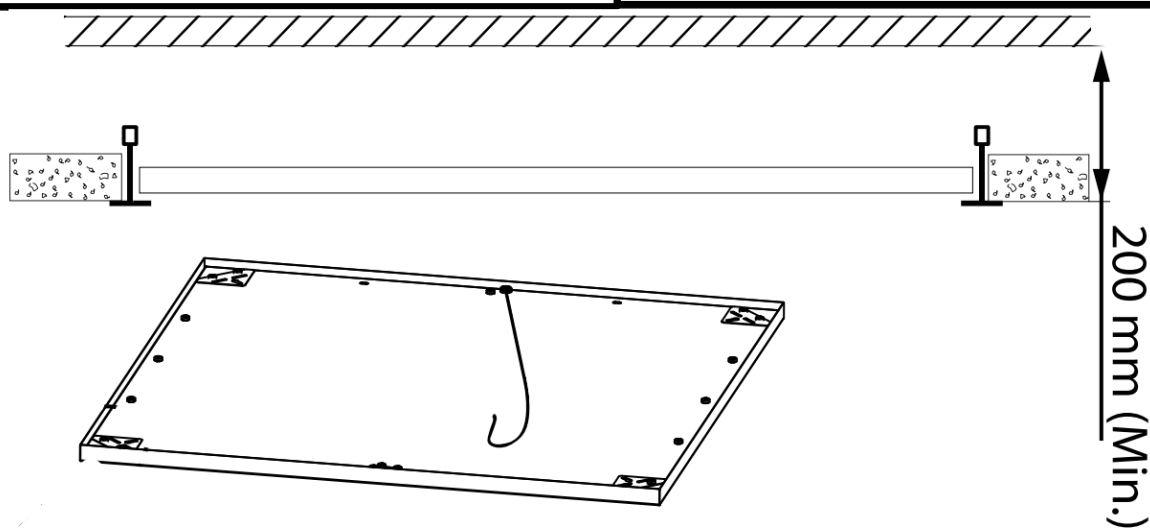
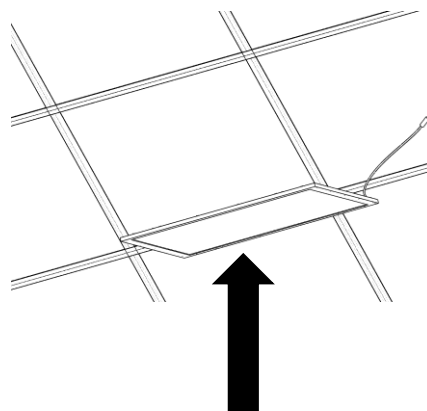
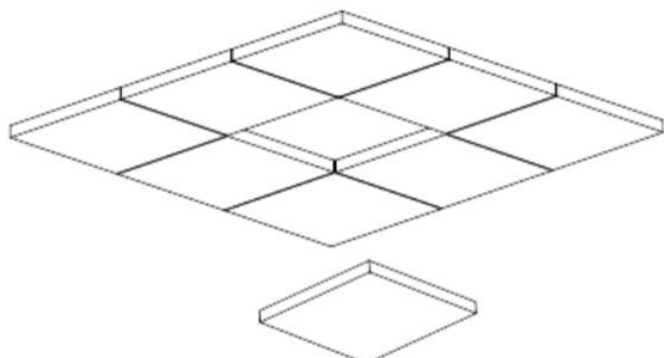
Note:

- Not suitable for load side switching operation.

SQUARE GEN2

[FI] Asennusohje
[UK] Installation instruction
[SE] Installationsanvisning

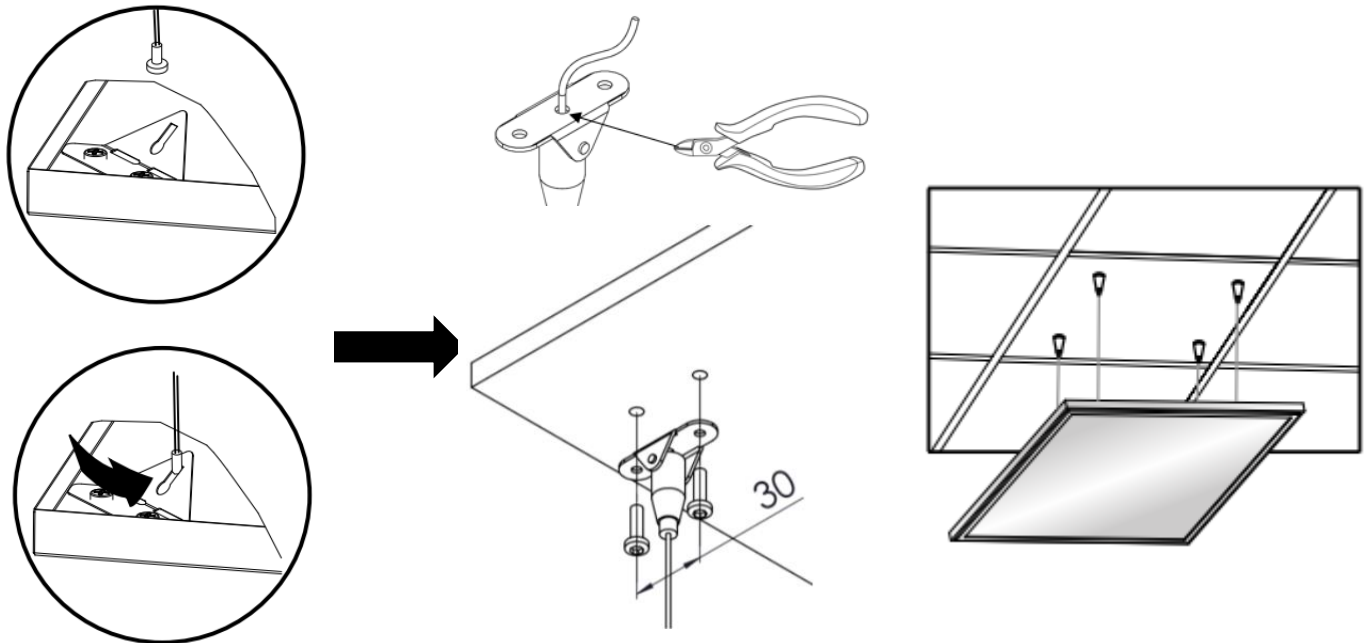
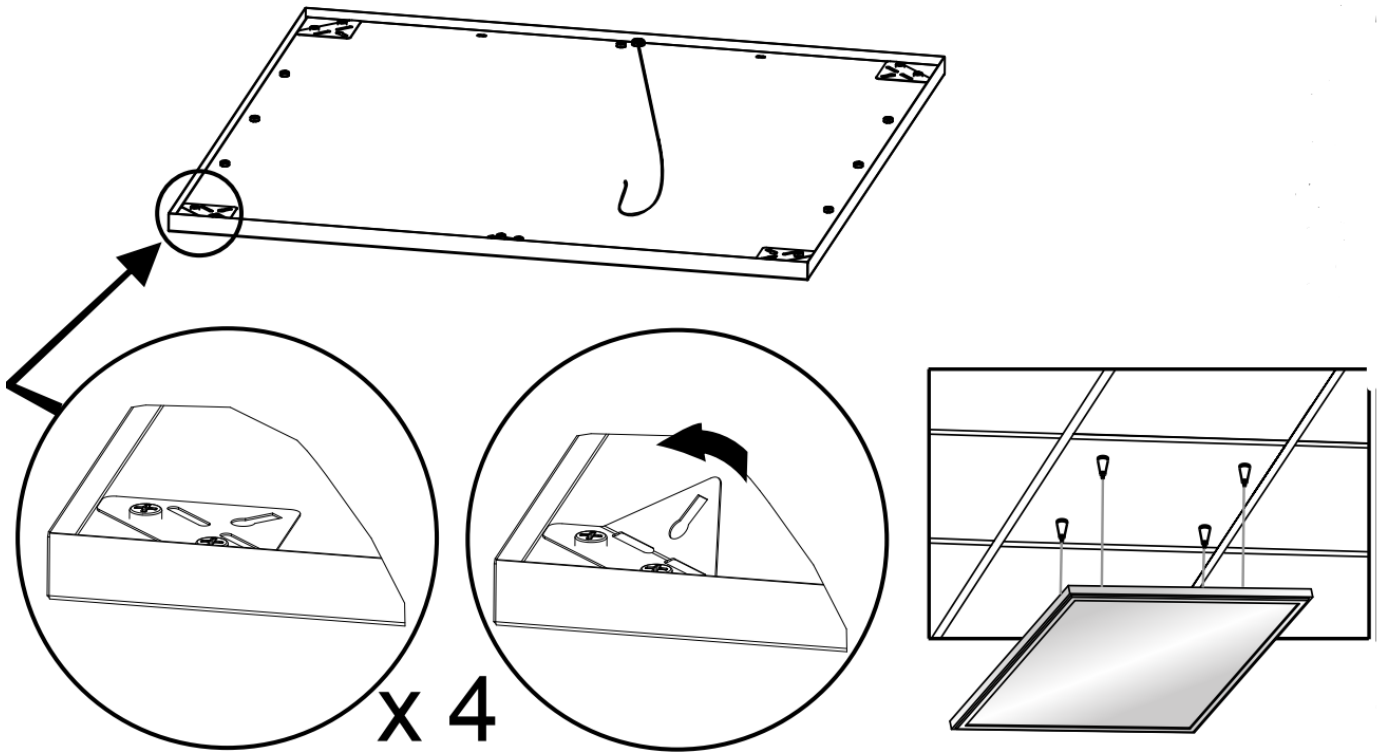
1. T-Profiili asennus, T-Profile installation, T-Profil installation, T-profil installationen.



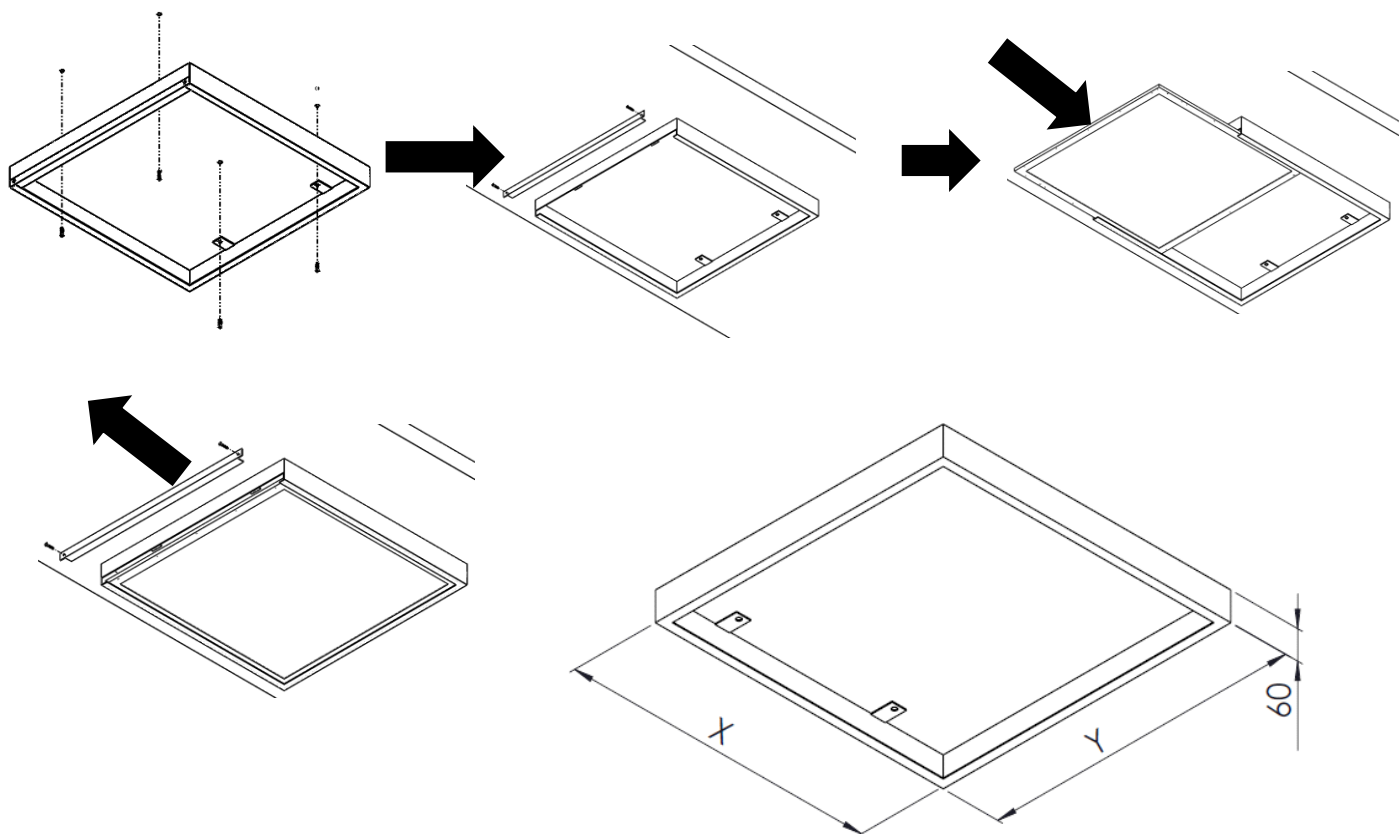
SQUARE GEN2

[FI] Asennusohje
[UK] Installation instruction
[SE] Installationsanvisning

2. Vajerikiinnitys, Wire installation, Vajerupphängning.



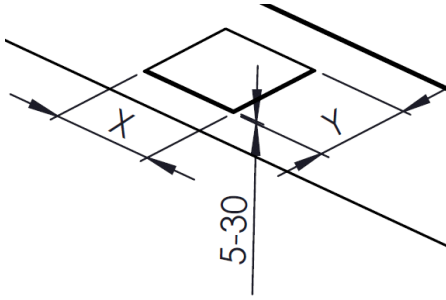
6. Kattoasennus, Surface installation, Takmontering, Dachmontage



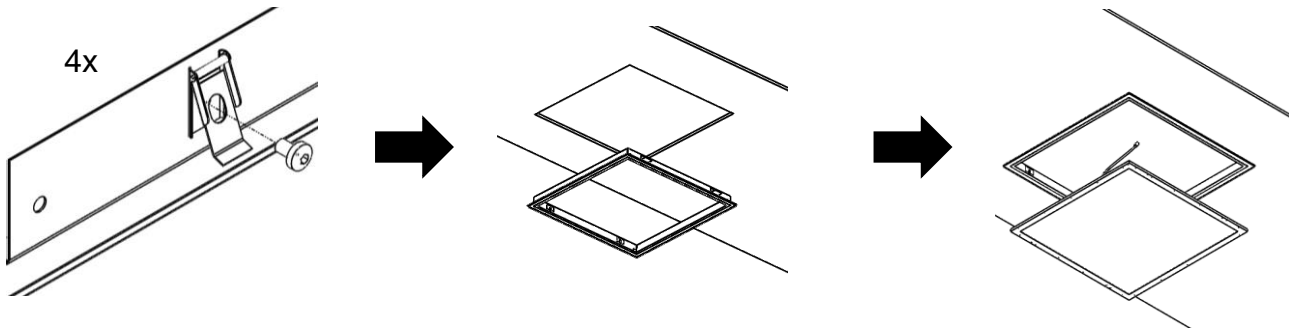
SQUARE GEN2

[FI] Asennusohje
[UK] Installation instruction
[SE] Installationsanvisning

7.



	X	Y
300X300	305-320	305-320
300X1200	305-320	1205-1220
600x600	605-620	605-620
600x1200	605-620	1205-1220



FI

Nämä ohjeet tulee säilyttää ja luovuttaa kiinteistön käyttäjälle.

UK

It is appropriate that this information is passed on to the user of the installation.

SE

Det är lämpligt att denna information överlämnas till användaren av anläggningen.

