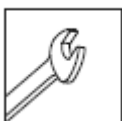


VEGA S

[FI] Asennus- ja huolto-ohje

[UK] Installation and maintenance instruction



MODEL	PRODUCT CODE	WEIGHT	DIM*
VEGA 19S	GLVS19	4,7 KG	1,5 m
VEGA 26S	GLVS26	4,7 KG	1,8 m
VEGA 35S	GLVS35	4,7 KG	2,1 m
VEGA 36S	GLVS36	4,7 KG	2,1 m
VEGA 48S	GLVS48	4,8 KG	2,5 m
VEGA 51S	GLVS51	4,8 KG	2,5 m
VEGA 52S	GLVS52	4,8 KG	2,6 m
VEGA 67S	GLVS67	4,8 KG	2,9 m
VEGA 71S	GLVS71	4,8 KG	3,1 m
VEGA 84S	GLVS84	5,3 KG	3,3 m
VEGA 99S	GLVS99	5,3 KG	3,6 m

MODEL	PRODUCT CODE	WEIGHT	DIM*
VEGA 10S	GLVSS10	4,7 KG	1,2 m
VEGA 14S	GLVSS14	4,7 KG	1,4 m
VEGA 15S	GLVSS15	4,7 KG	1,4 m
VEGA 18S	GLVSS18	4,7 KG	1,6 m
VEGA 19S	GLVSS19	4,7 KG	1,7 m
VEGA 20S	GLVSS20	4,7 KG	2,0 m
VEGA 26S	GLVSS26	4,7 KG	1,7 m
VEGA 27S	GLVSS27	4,7 KG	2,0 m
VEGA 28S	GLVSS28	4,7 KG	2,0 m
VEGA 35S	GLVSS35	4,7 KG	2,3 m
VEGA 37S	GLVSS37	4,7 KG	2,4 m
VEGA 42S	GLVSS42	4,8 KG	2,6 m
VEGA 51S	GLVSS51	4,8 KG	2,8 m

*



VEGA S valaisin on asemoitava siten, ettei pitkäaikaista katsomista valaisimeen voi olettaa tapahtuvan DIM * lähempää.

VEGA S luminaire should be positioned so that prolonged staring into the luminaire at a distance closer than DIM * is not expected.

Greenled Oy

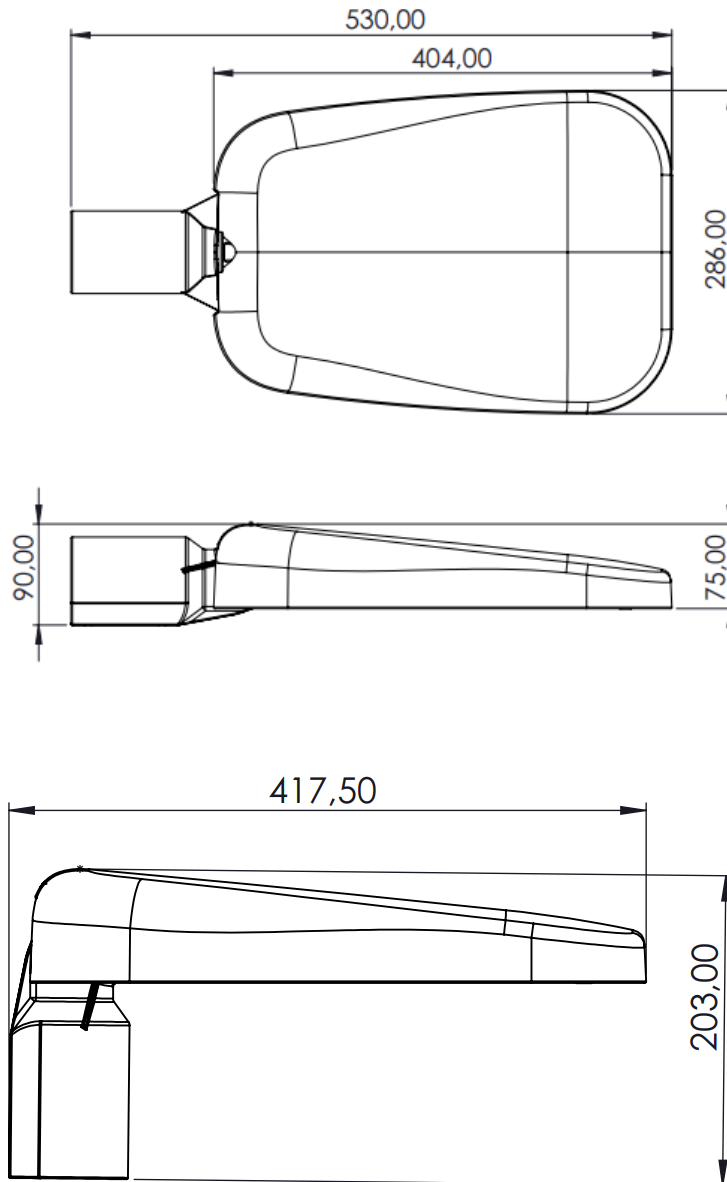
Tarjusojantie 12-14

90440 Kempele

FINLAND

IP66 IK08





MAXIMUM PROJECTED AREA	
Top surface	0,116 m ²
Lower surface	0,116 m ²
Front at 0°	0,021 m ²
Side at 0°	0,030 m ²
Front at 15°	0,031 m ²
Side at 15°	0,030 m ²



TURVALLISUUSVAROITUKSET:

Ennen asennusta tai huoltotyötä kytke valaisin irti sähköverkosta välttääksesi sähköiskun vaaran!

- Asennus / huoltotyön saa tehdä vain valtuutettu henkilö.
- Valaisimen asennuksen / huoltotyön saa suorittaa vain pätevä henkilö näiden ohjeiden mukaisesti.
- Valmistaja ei kanna vastuuta valaisimen väärästä käytöstä.
- Älä katso suoraan päällä olevaan valaisimeen.
- Valaisimen valonlähteen saa vaihtaa ainoastaan Greenled, Greenledin valtuuttama huoltaja tai vastaavan pätevyyden omaava henkilö.



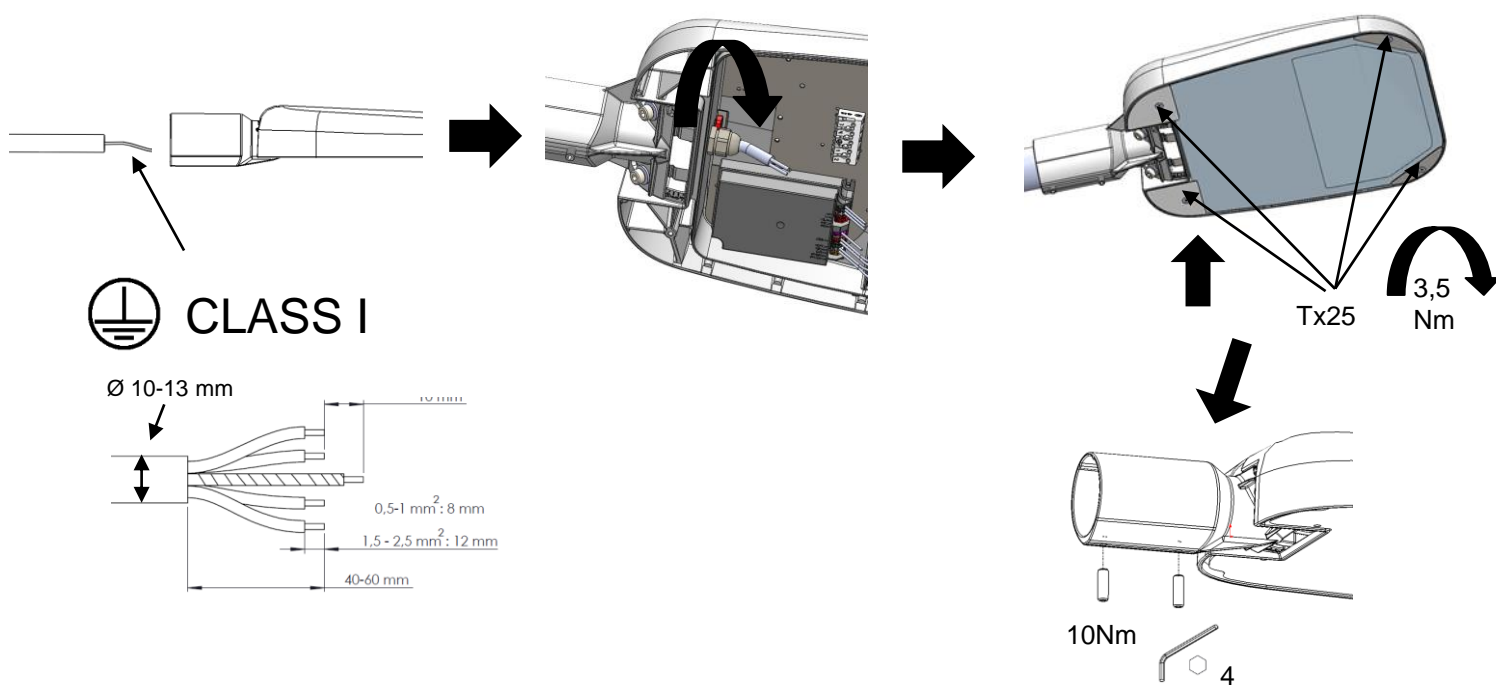
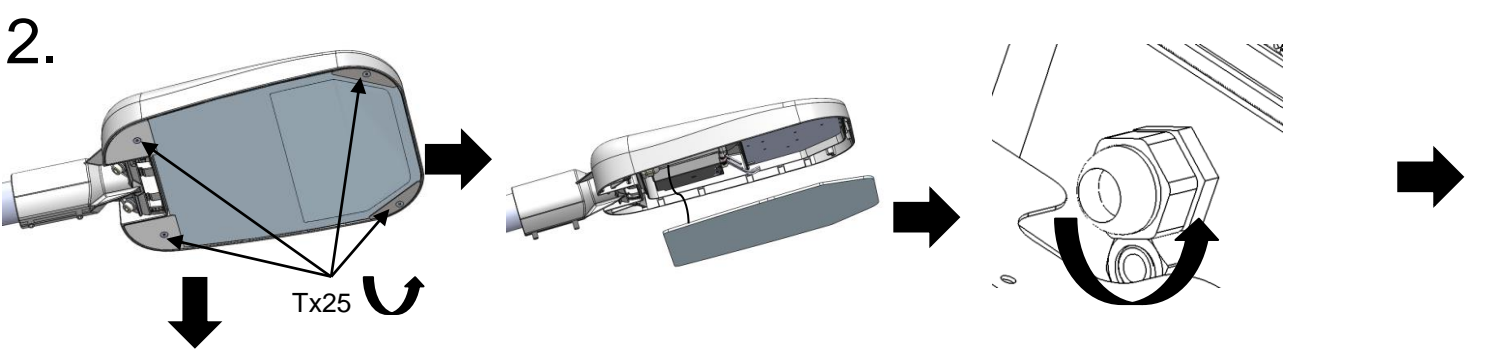
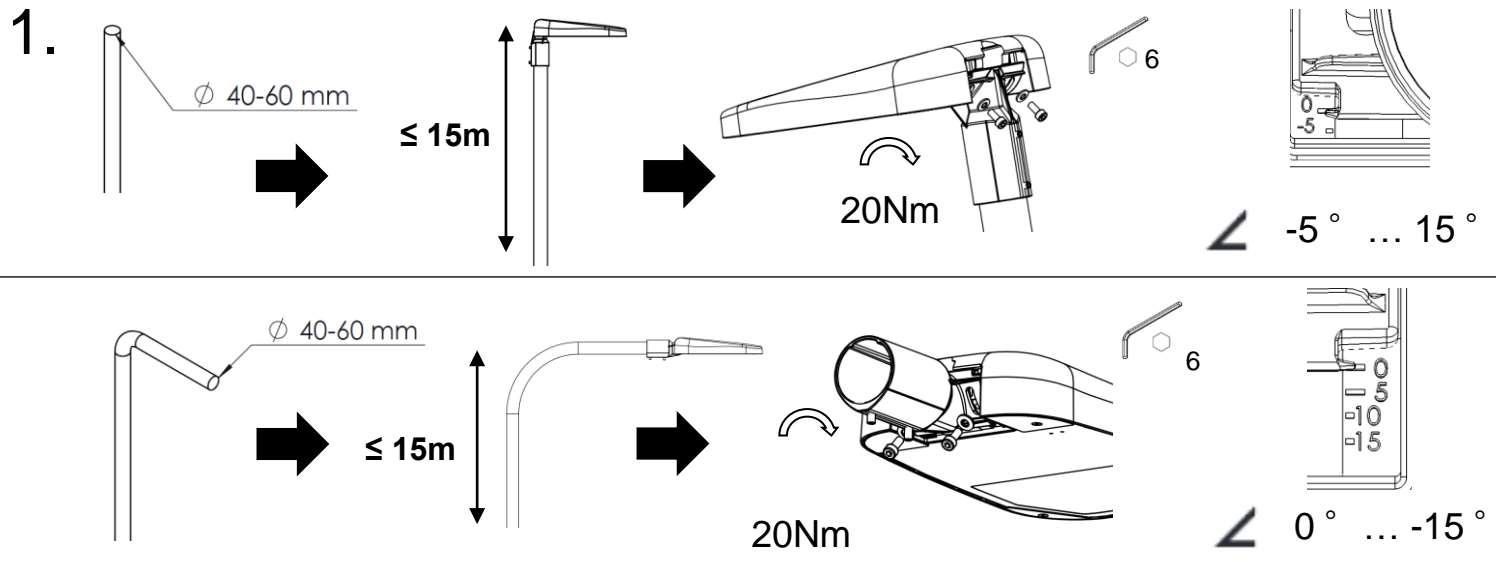
SAFETY NOTES:

Before installation or change work disconnect the power to reduce electrical shock risk!

- Installation / maintenance can only be done by a skilled personnel.
- Installation / maintenance of luminaire must be performed by qualified person following the instructions given in the instruction set.
- The manufacturer bears no liability for damage caused by inappropriate use or application.
- Do not stare at the operating light source.
- The light source contained in this luminaire shall only be replaced by the Greenled or Greenled's service agent or a similar qualified person.

VEGA S

[FI] Asennus- ja huolto-ohje
[UK] Installation and maintenance instruction



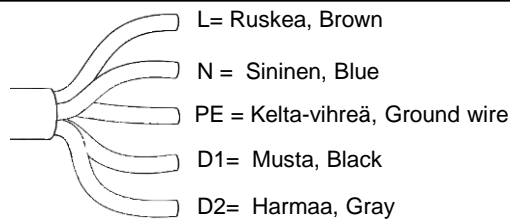
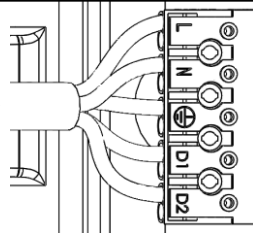


Ohjauspiiriin on oltava peruseristetty verkkojännitteestä.
The control circuit must be basic insulated from the mains voltage.

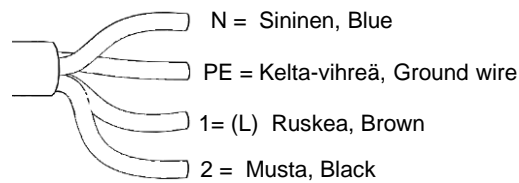
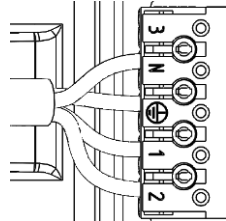
3.



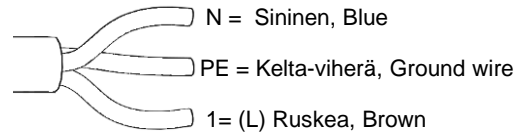
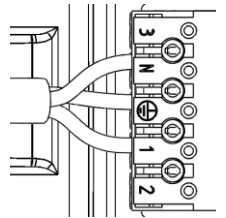
- DALI



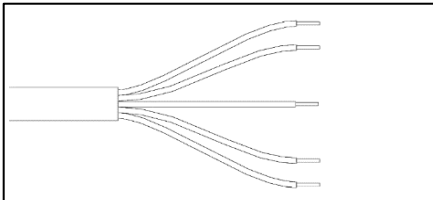
- StepDIM
- AstroDIM sensor



- ON/OFF
- AstroDIM
- MainsDIM
- C2 LUMO
- NEMA
- Capelon



4. min IP65 kytkenä / connection



Kytkenäriman vaatimukset

- Ruuvi- tai jousi-kytkenäinen
- 3, 4 tai 5 napainen kaapelin napaluvun mukaan
- 230Vac, 1,5-2,5mm² kaapelille
- Johtimien kuorinta kytkenäriman vaatimusten mukaisesti

Varmista vedonpoisto!

Requirements for the terminal block

- The type of terminal (screw/spring)
- 3, 4 or 5 positions based on the cable's number of poles
- 230Vac, for 1.5-2.5mm² cable
- Peeling of the wires according to the requirements of the terminal block

Ensure the strain relief!

Liitäntälaitteen (ECG) vaihtaminen Replacement of driver (ECG)

Huomaa!

- ⚠ Liitäntälaitte suositellaan vaihtamaan sisätiloissa valaisimen ollessa irrallaan. Mikäli vaihdat liitäntälaitteen ulkona, huomioi sääolosuhteet.

Hox!

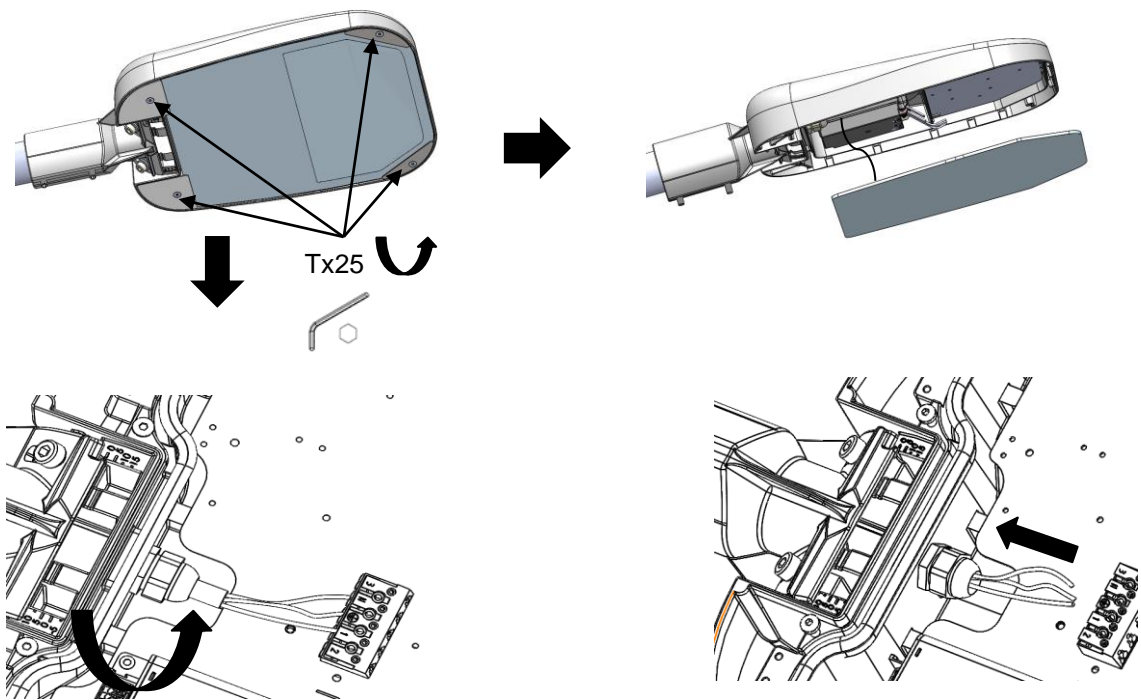
- ⚠ It is recommended to replace the driver indoors when the luminaire is detached. If you replace the driver outdoors take the weather conditions into account.

Huomaa! Kytke valaisin irti sähköverkosta ennen huoltotyön aloittamista!

- ⚠ Huoltotoimenpidettä varten valaisin täytyy irrottaa alas pylväästä. Mikäli liitäntäjohtoa vetäminen kokonaan ulos pylväästä ei ole mahdollista, täytyy valaisimen lasi aukaista ja liitäntäjohto irrottaa.

Hox! Before maintenance work disconnect the power to reduce electrical shock risk! For maintenance the luminaire must be detached down from the pole. If it is not possible to pull the connecting cable completely out of the column the luminaire glass must be opened and the connecting cable disconnected.

1. Irrota valaisimen lasi ja liitäntäjohto
Remove glass and power connection cable

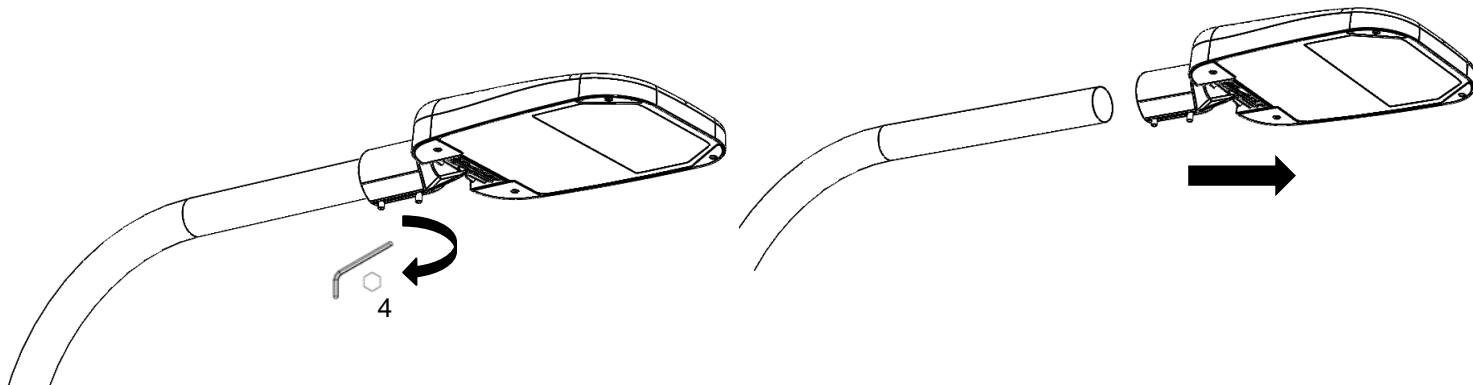


VEGA S

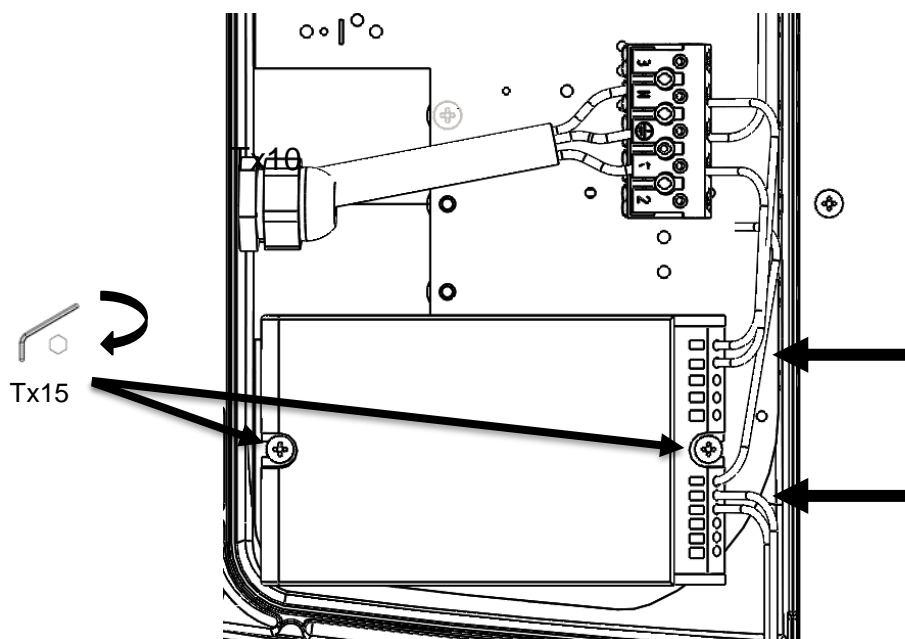
[FI] Asennus- ja huolto-ohje
[UK] Installation and maintenance instruction

Liitäntälaitteen (ECG) vaihtaminen
Replacement of driver (ECG)

2. Irrota valaisin pylväästä
Remove luminaire from the pole



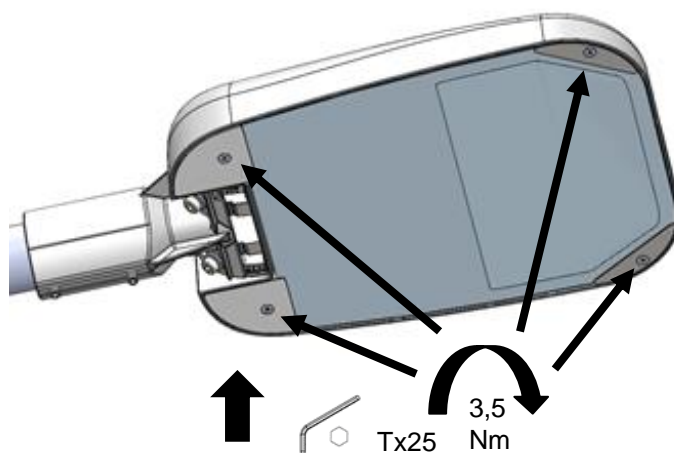
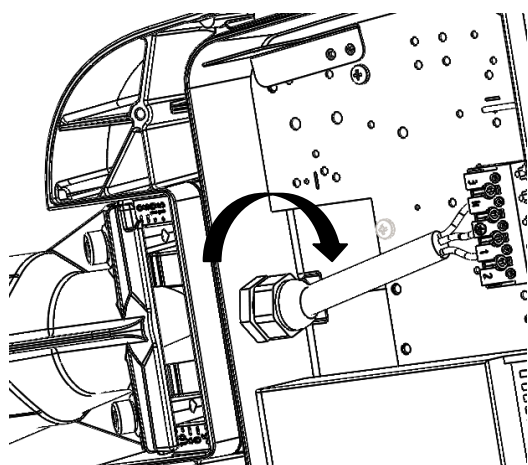
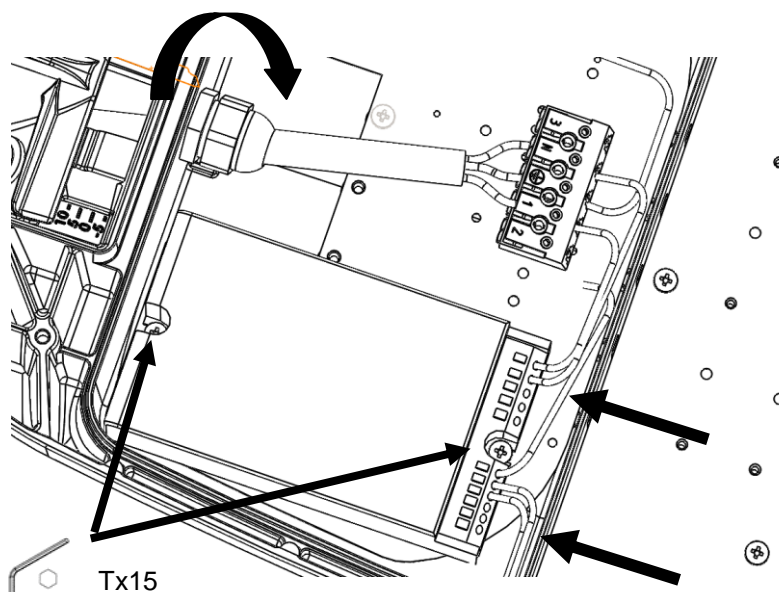
3. Irrota liitäntälaitteen johdot ja kiinnitysruuvit
Remove driver wires and fixing screws.



Liitännälaitteen (ECG) vaihtaminen Replacement of driver (ECG)

4. Kiinnitä uusi liitännälaitte ja kytke johtimet takaisin. Asenna valaisin takaisin käyttökohteeseen asennusohjeen mukaisesti. Kiinnitä valaisimen lasi ruuveilla (3,5 Nm).

Attach a new driver and reconnect the wires. Reinstall the luminaire in accordance with the installation instructions. Attach the glass of the luminaire with screws (3,5 Nm).



VEGA S

[FI] Asennus- ja huolto-ohje
[UK] Installation and maintenance instruction

LED-moduulien vaihtaminen Replacement of LED-modules

Huomaa!

- ! LED-moduulit suositellaan vaihtamaan sisätiloissa valaisimen ollessa irrallaan. Mikäli vaihdat LED-moduulit ulkona, huomioi sääolosuhteet.

Hox!

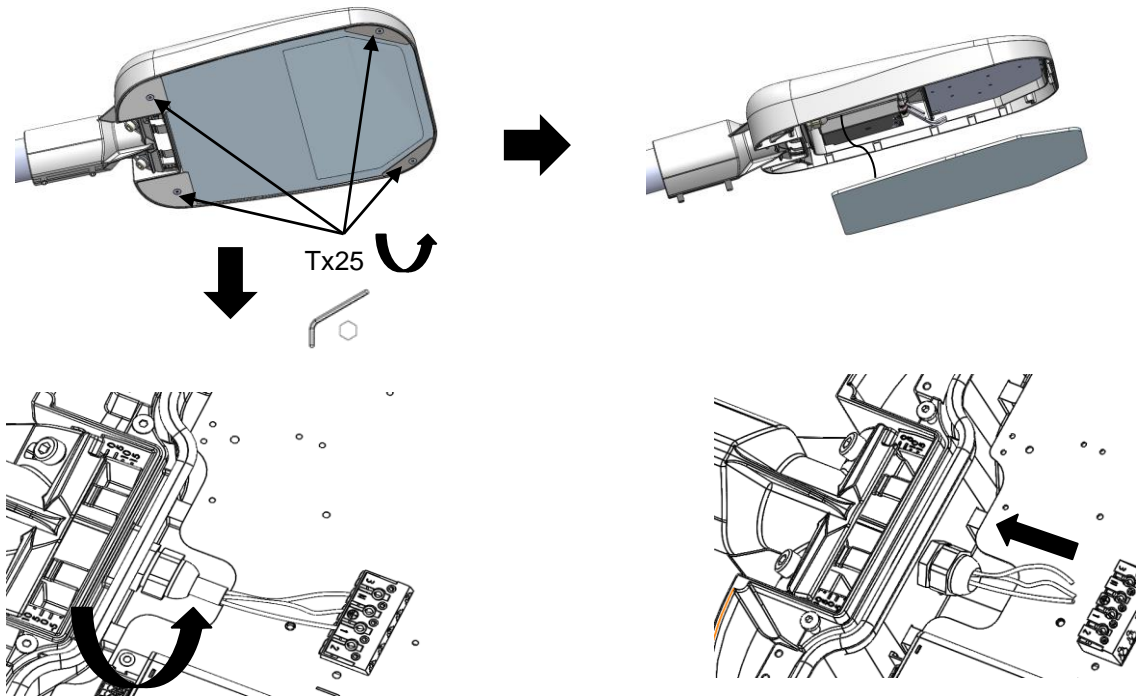
- ! It is recommended to replace the LED-modules indoors when the luminaire is detached. If you replace the LED-modules outdoors take the weather conditions into account.

Huomaa! Kytke valaisin irti sähköverkosta ennen huoltotyön aloittamista!

- ! Huoltotoimenpidettä varten valaisin täytyy irrottaa alas pylvästä. Mikäli liitäntäjohton vetäminen kokonaan ulos pylvästä ei ole mahdollista, täytyy valaisimen lasi aukaista ja liitäntäjohto irrottaa.

Hox! Before maintenance work disconnect the power to reduce electrical shock risk! For maintenance the luminaire must be detached down from the pole. If it is not possible to pull the connecting cable completely out of the column the luminaire glass must be opened and the connecting cable disconnected.

1. Irrota valaisimen lasi ja liitäntäjohto
Remove glass and power connection cable

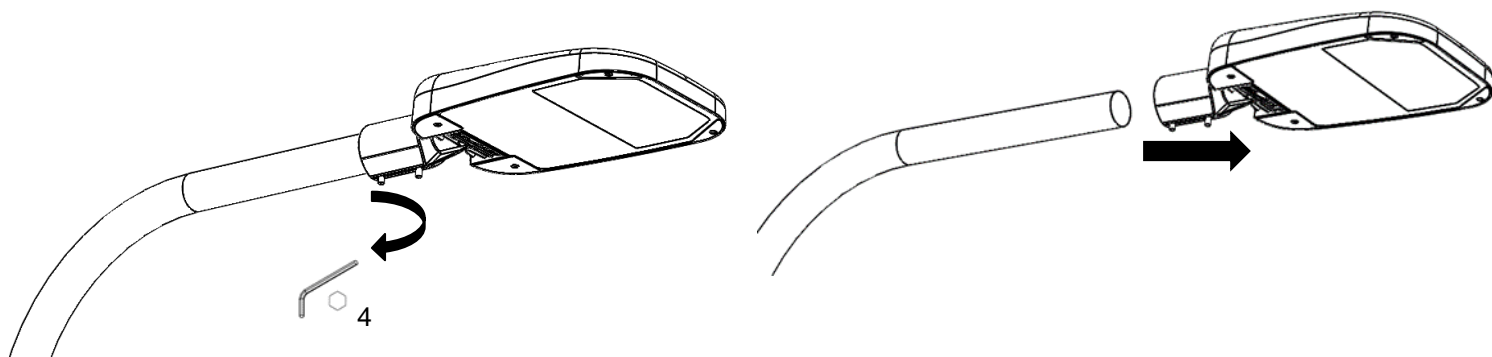


VEGA S

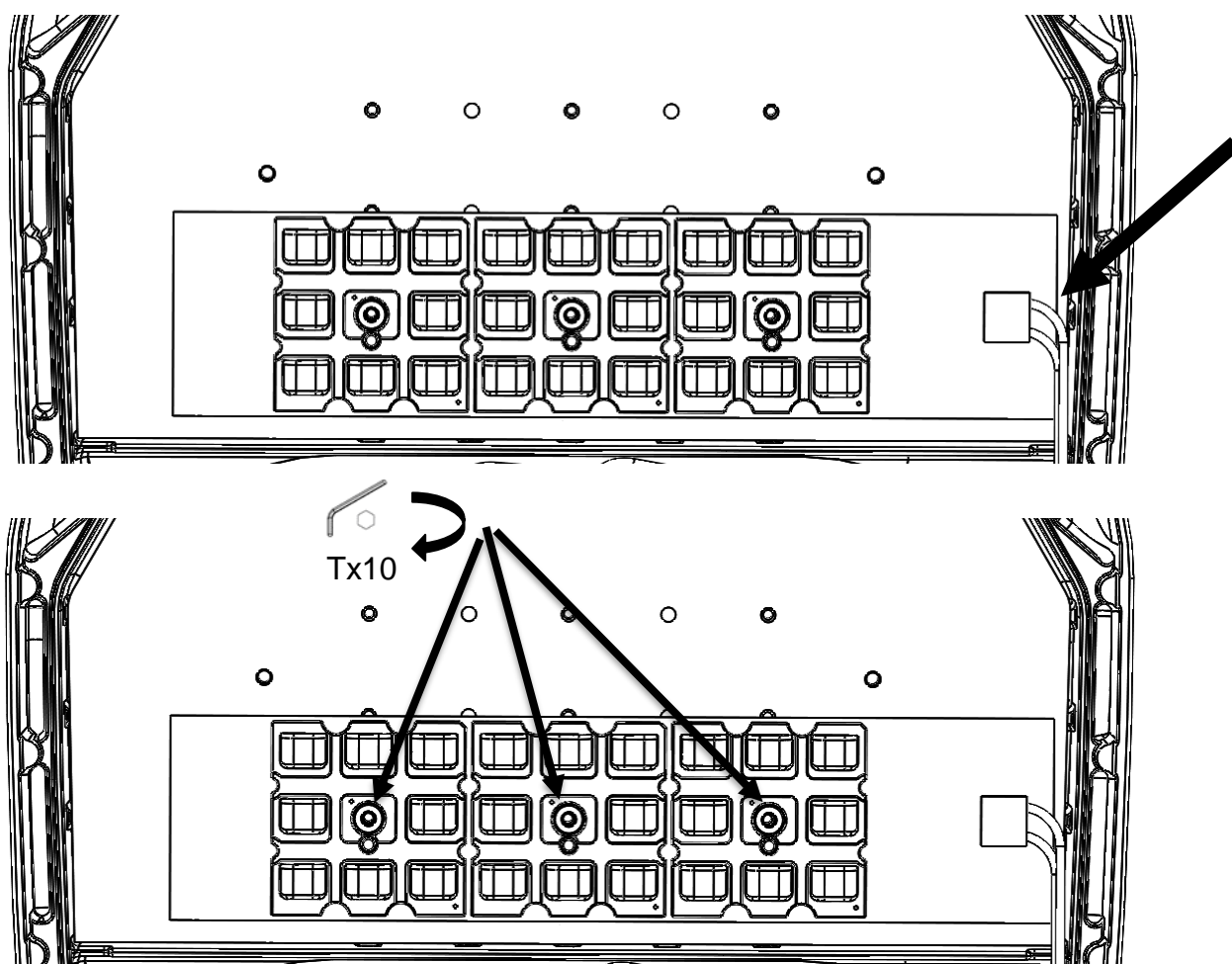
[FI] Asennus- ja huolto-ohje
[UK] Installation and maintenance instruction

LED-moduulien vaihtaminen Replacement of LED-modules

2. Irrota valaisin pylväästä
Remove luminaire from the pole



3. Irrota LED-moduulien johdot ja kiinnitysruuvit
Remove LED-module wires and fixing screws

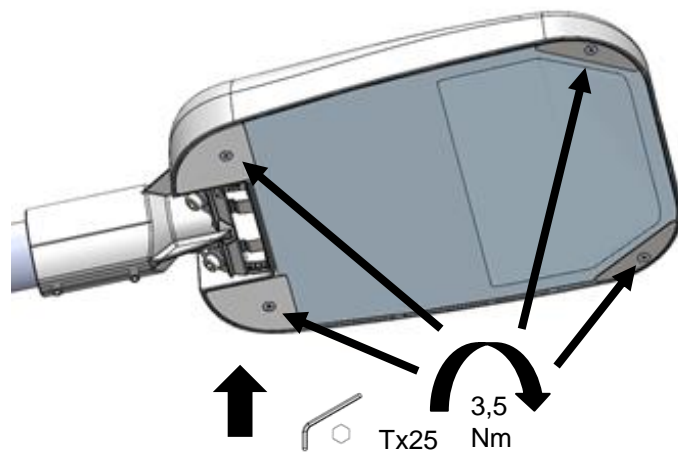
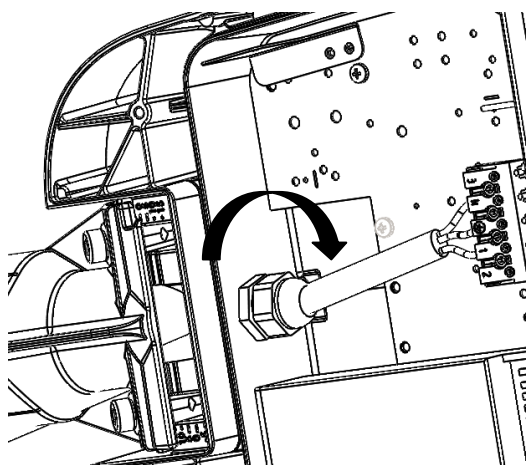
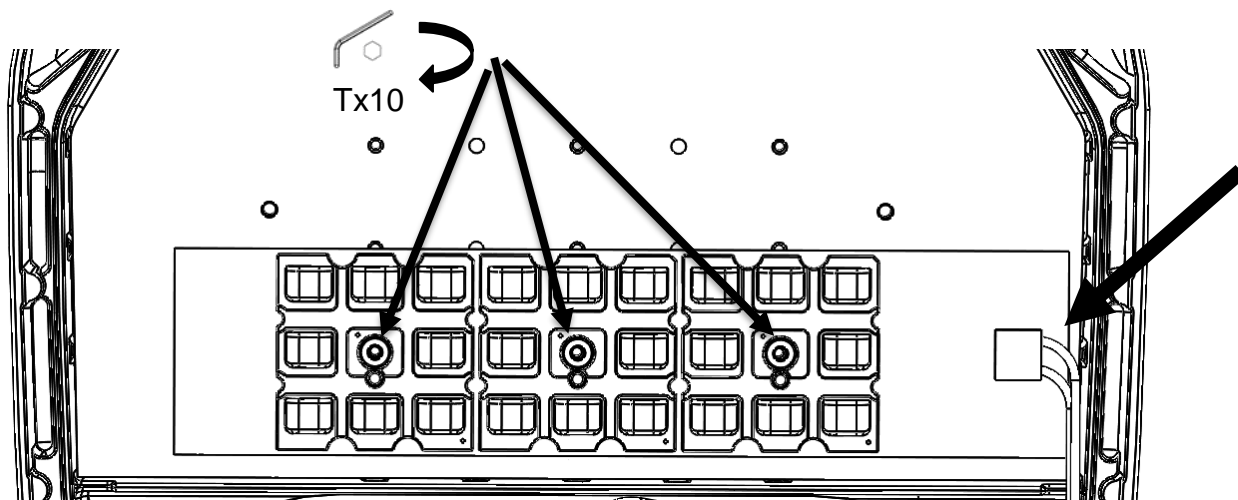


VEGA S

[FI] Asennus- ja huolto-ohje
[UK] Installation and maintenance instruction

LED-moduulien vaihtaminen Replacement of LED-modules

4. Kiinnitä uudet LED-moduulit ja kytke johtimet takaisin. Asenna valaisin takaisin käyttökohteeseen asennusohjeen mukaisesti. Kiinnitä valaisimen lasi ruuveilla (3,5 Nm).
Attach a new LED-modules and reconnect the wires. Reinstall the luminaire in accordance with the installation instructions. Attach the glass of the luminaire with screws (3,5 Nm).



FI

Nämä ohjeet tulee säilyttää ja luovuttaa valaisimen käyttäjälle.

UK

It is appropriate that this information is passed on to the user of the luminaire.

