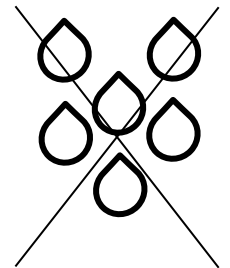


Phi Linear

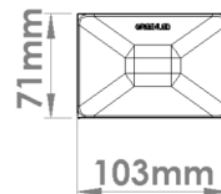
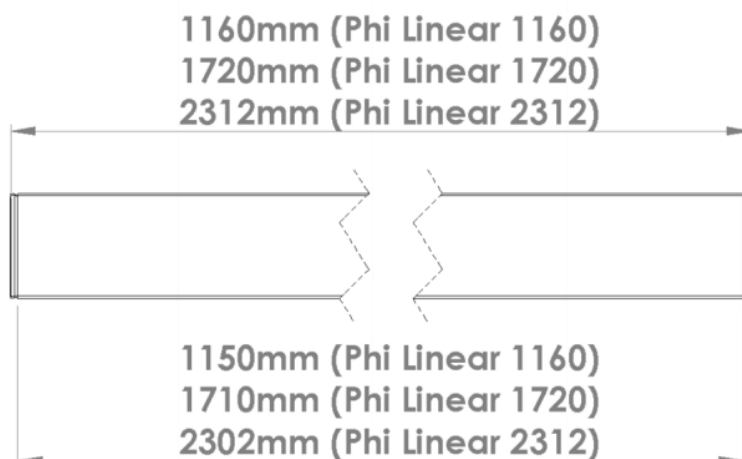
[FI] Asennusohje
 [UK] Installation instruction
 [SE] Installationsanvisning



IP20



Phi Linear 1160	GLPL013111	31 W	Phi Linear 1720	GLPL014517	45 W	Phi Linear 2312	GLPL015823	58 W
Phi Linear 1160	GLPL013911	39 W	Phi Linear 1720	GLPL015717	57 W	Phi Linear 2312	GLPL017523	75 W
Phi Linear 1160	GLPL014811	48 W	Phi Linear 1720	GLPL017117	71 W	Phi Linear 2312	GLPL019323	93 W
Phi Linear 1160	GLPL015711	57 W	Phi Linear 1720	GLPL0111217	112 W	Phi Linear 2312	GLPL0114823	148 W



Greenled Oy
 Oritkarintie 4
 FI-90400 Oulu





Turvallisuusvaroitukset:

Ennen asennusta tai huoltotyötä kytke valaisin irti sähköverkosta välttääksesi sähköiskun vaaran!

- Asennus / huoltotyön saa tehdä vain valtuutettu henkilö
- Valaisimen asennuksen / huoltotyön saa suorittaa vain pätevä henkilö näiden ohjeiden mukaisesti.
- Valmistaja ei kannu vastuuta valaisimen väärästä käytöstä
- Älä katso suoraan päällä olevaan valaisimeen
- Valaisimen valonlähteen saa vaihtaa ainoastaan Greenled, Greenledin valtuuttama huoltaja tai vastaavan pätevyyden omaava henkilö



Safety notes:

Before installation or change work disconnect the power to reduce electrical shock risk!

- Installation / maintenance can only be done by a skilled personnel
- Installation / maintenance of luminaire must be performed by qualified person following the instructions given in the instruction set
- The manufacturer bears no liability for damage caused by inappropriate use or application
- Do not stare at the operating light source
- The light source contained in this luminaire shall only be replaced by the Greenled or Greenled's service agent or a similar qualified person

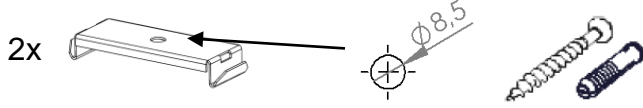


Säkerhetsvarningar:

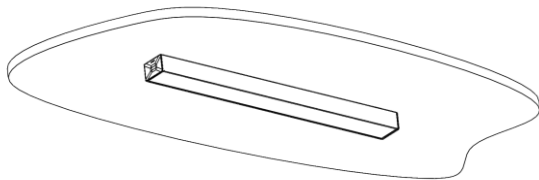
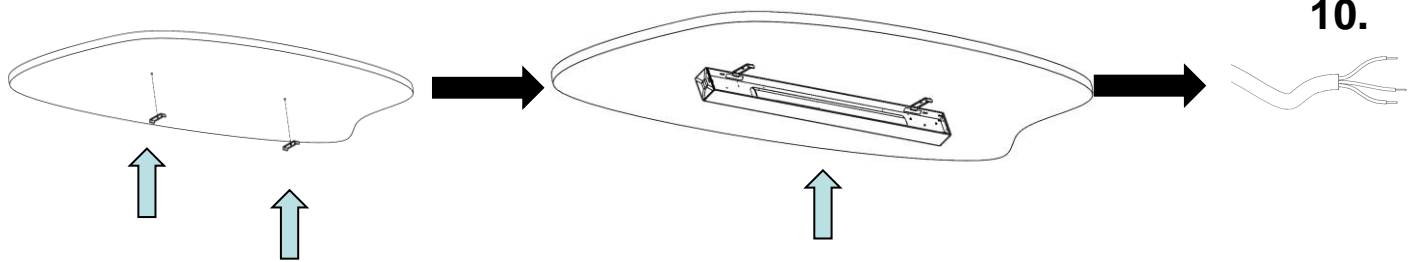
Koppla alltid bort armaturen från elnätet i samband med installation ti den som använder armaturen.

- Installations- och underhållsarbeten får endast utföras av en behörig installatör
- Installations-/underhållsarbetet får endast utföras enligt dessa anvisningar av en person med tillräckliga kunskaper
- Tillverkaren ansvarar ej för felaktig användning av armaturen
- Titta aldrig rakt in i en påslagen armatur
- Ljuskällan inuti armaturen får endast bytas av antingen Greenled, en Greenled-auktoriserad servicetekniker eller en person med motsvarande kompetens

1. Kattoasennus, Surface installation, Takmontering



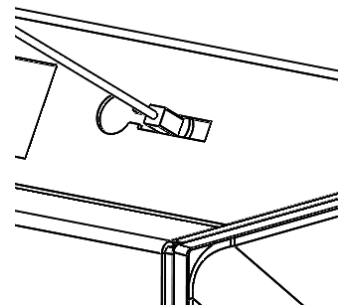
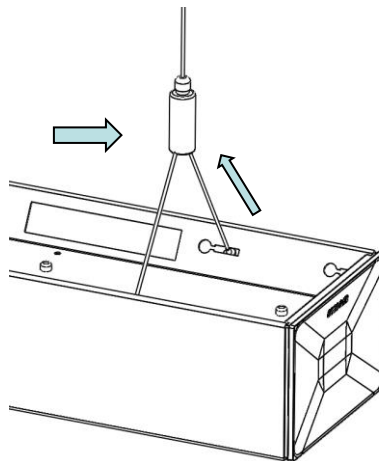
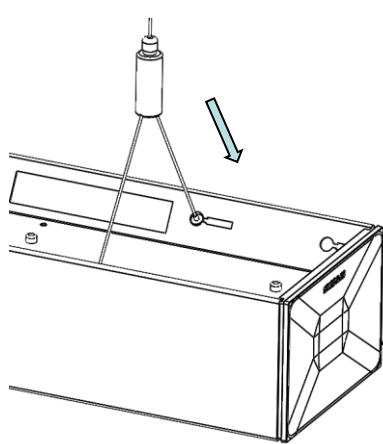
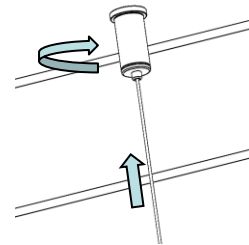
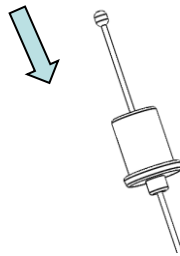
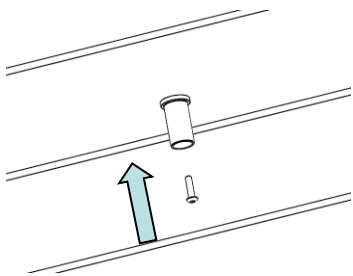
870 ±50 mm (Phi 1160)
1340 ±100 mm (Phi 1720)
1600 ±100 mm (Phi 2312)



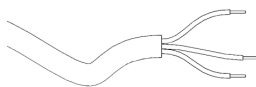
”snap” 

2. Vaijerikiinnitys, Wire installation, Vajerupphängning

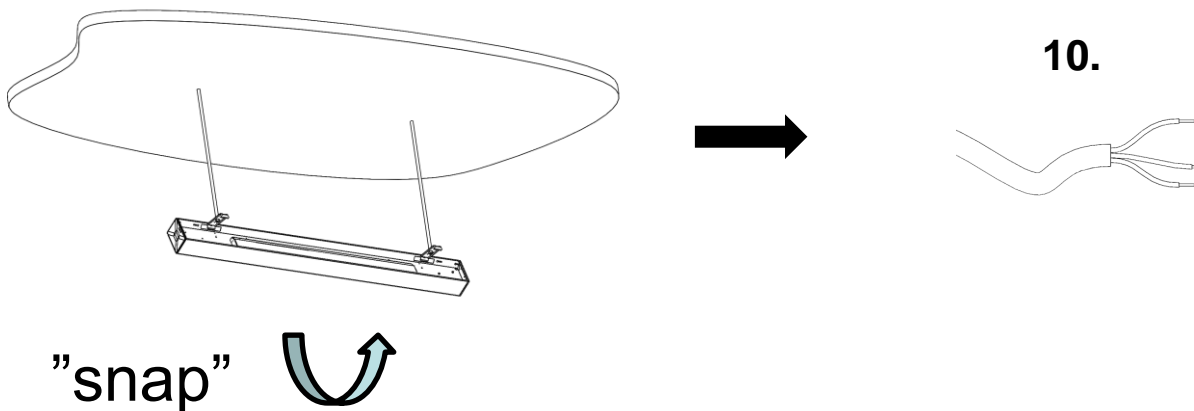
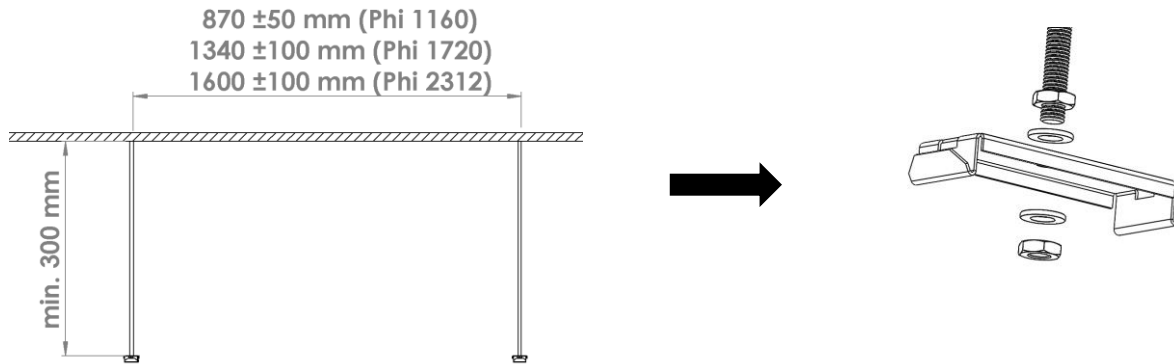
1000 ±10 mm (Phi 1160)
1510 ±10 mm / 1190 ±10 mm (Phi 1720)
1800 ±10 mm / 1450 ±10 mm (Phi 2312)



10.

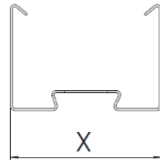
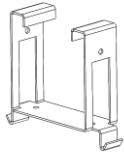


3. Kierretankoasennus, Threaded rod installation, Gångstångsupphängning



4. Valaisinkisko, Suspension Rail, Belysningskena

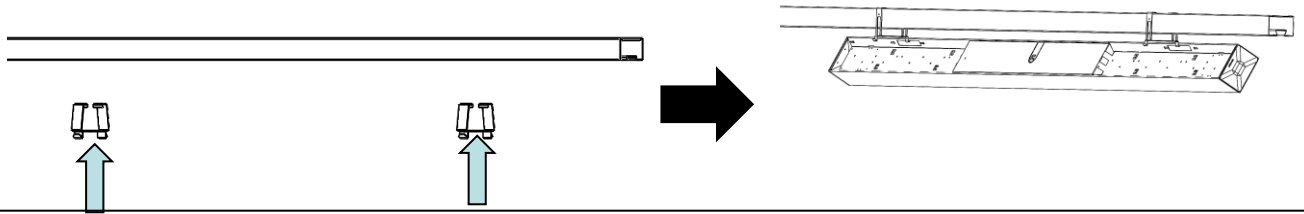
2x



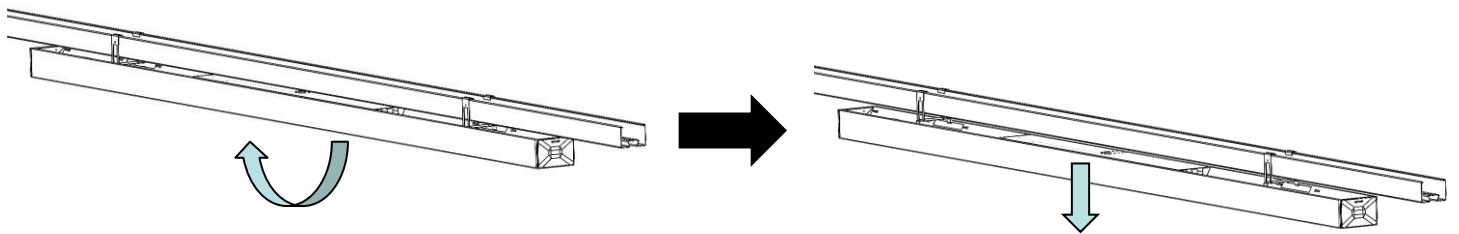
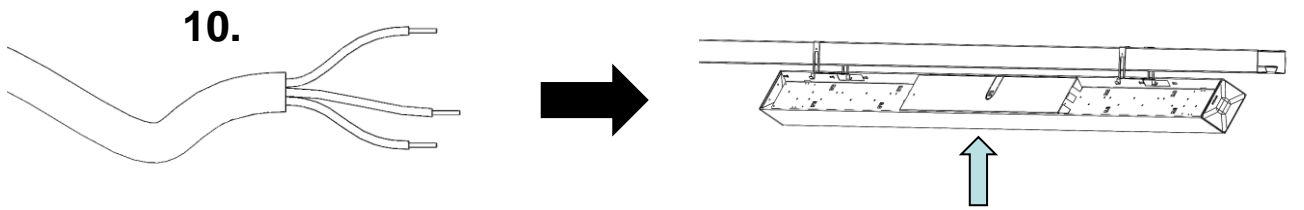
X (mm):
• 70

870 ±50 mm (Phi 1160)
1340 ±100 mm (Phi 1720)
1600 ±100 mm (Phi 2312)

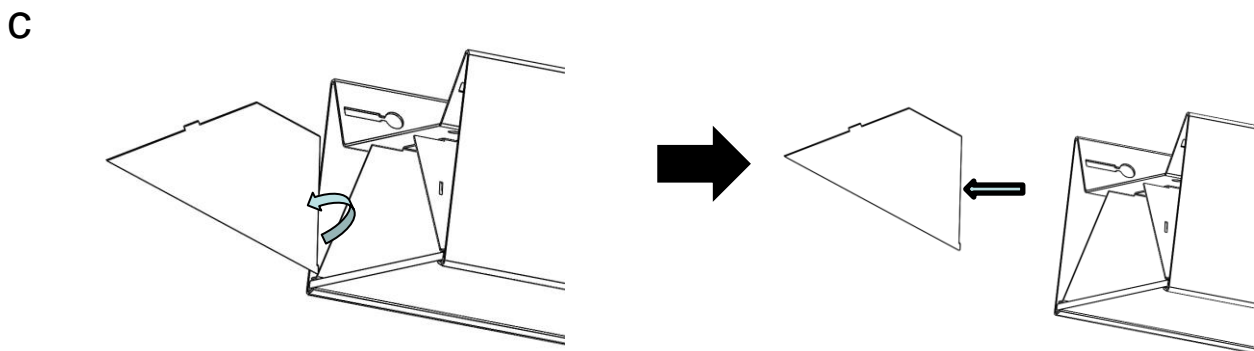
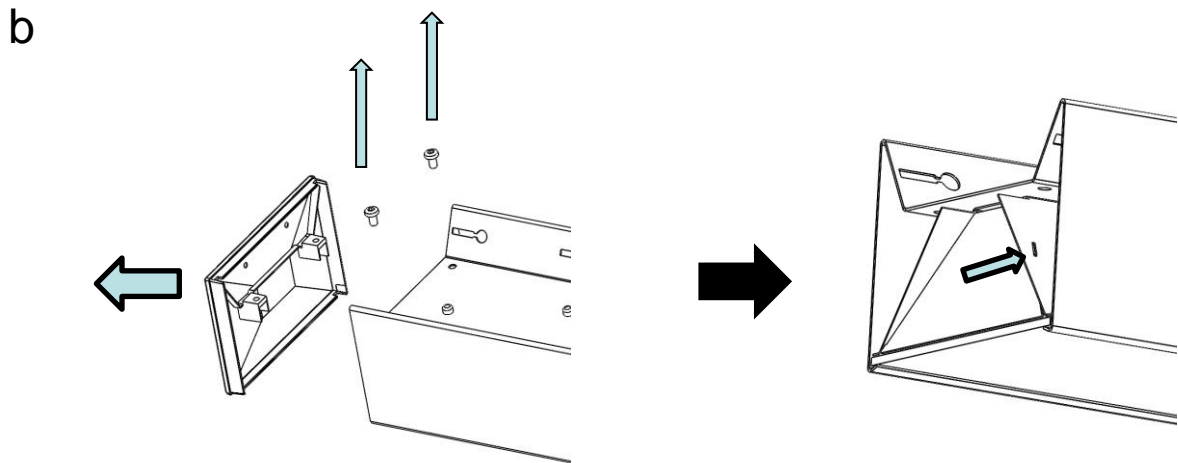
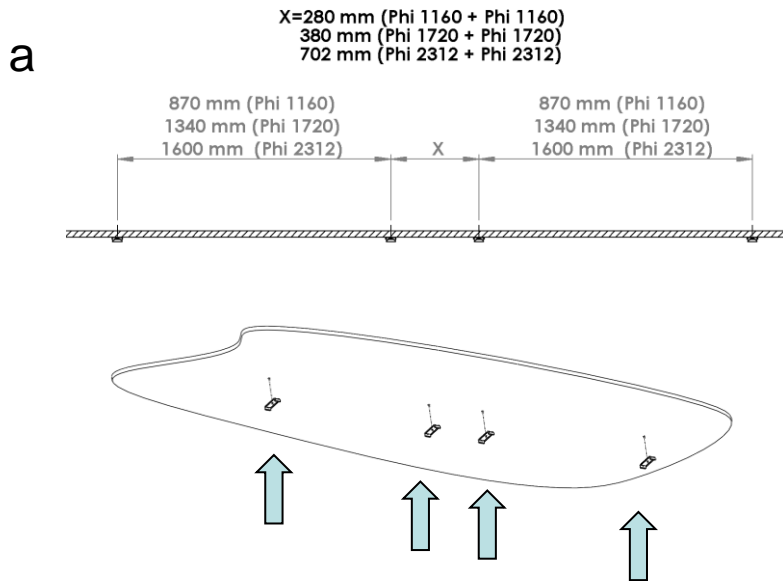
a



b

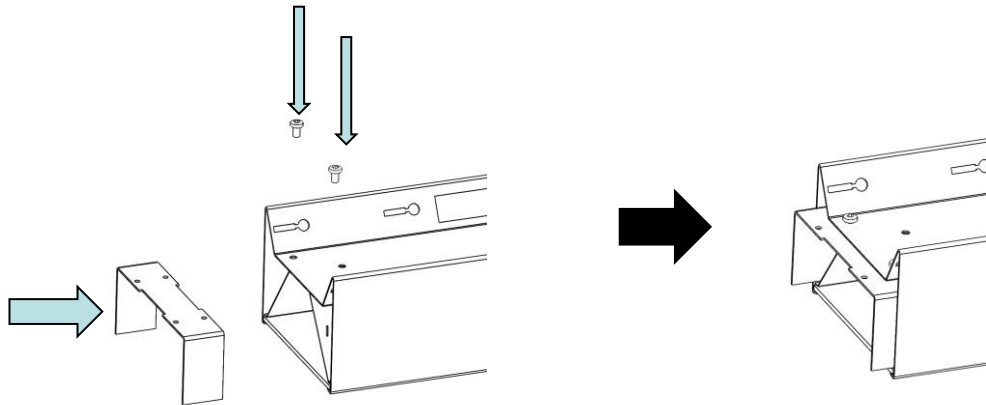


5. Jonoasennus kattopintaan, continuous installation ceiling surface, kontinuerlig installation takmontering

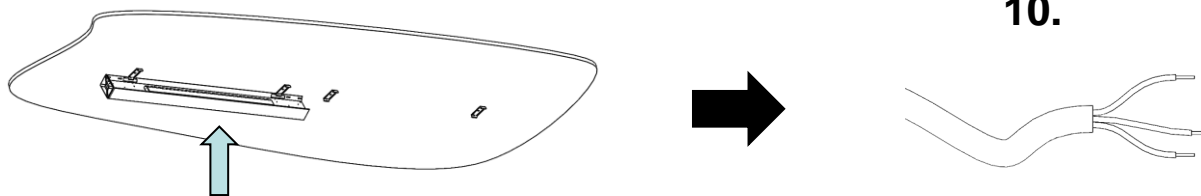


5. Jonoasennus kattopintaan, continuous installation ceiling surface,
kontinuerlig installation takmontering

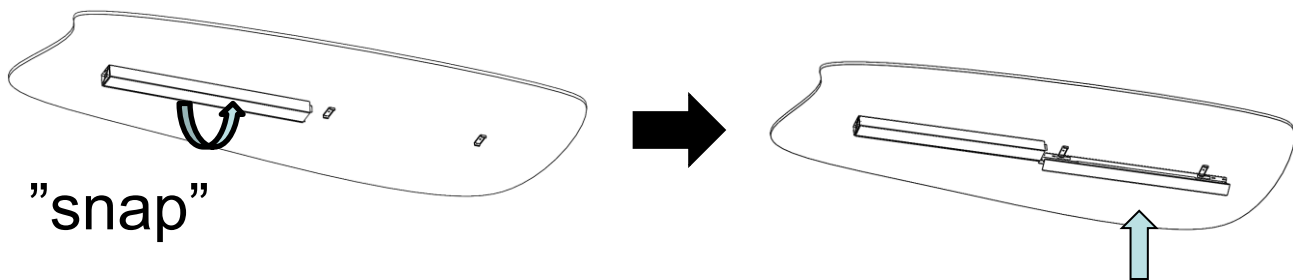
d



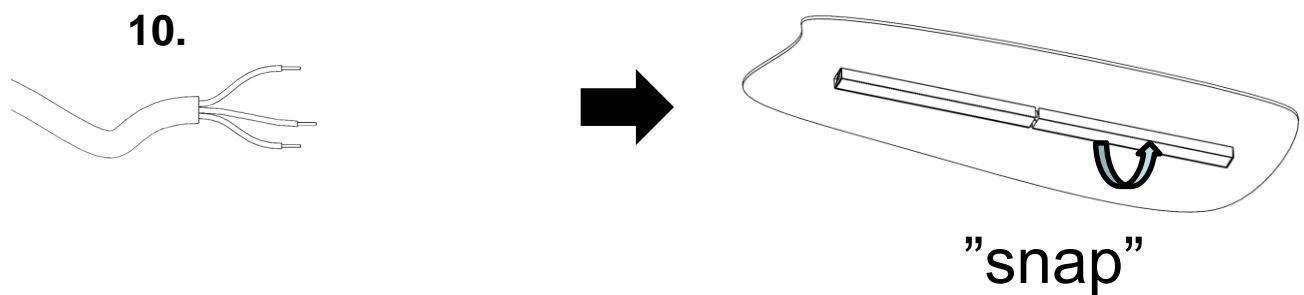
e



f

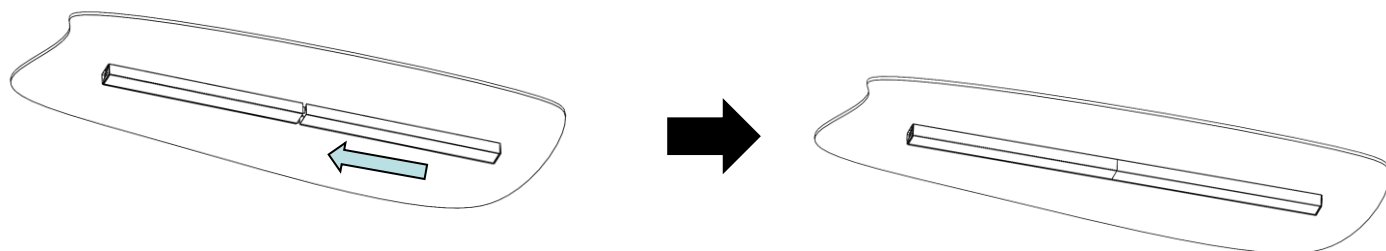


g



5. Jonoasennus kattopintaan, continuous installation ceiling surface,
kontinuerlig installation takmontering

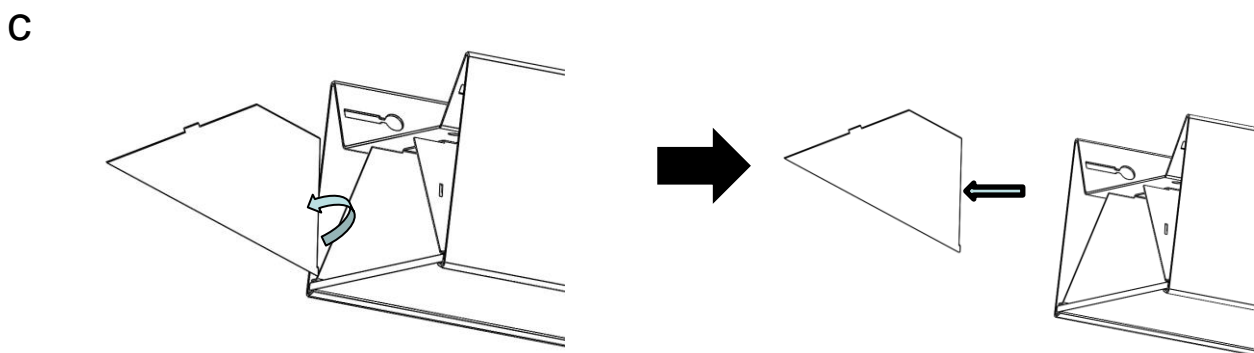
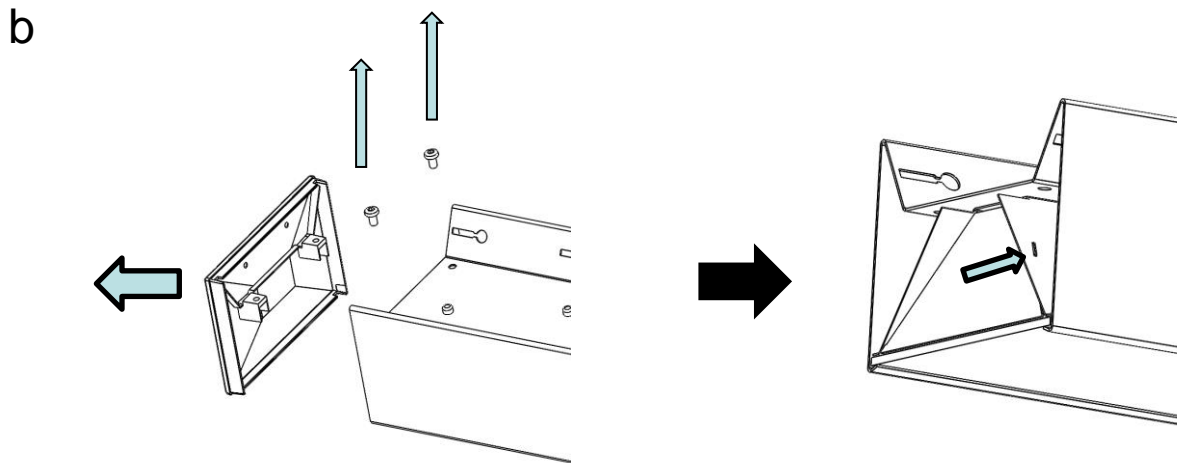
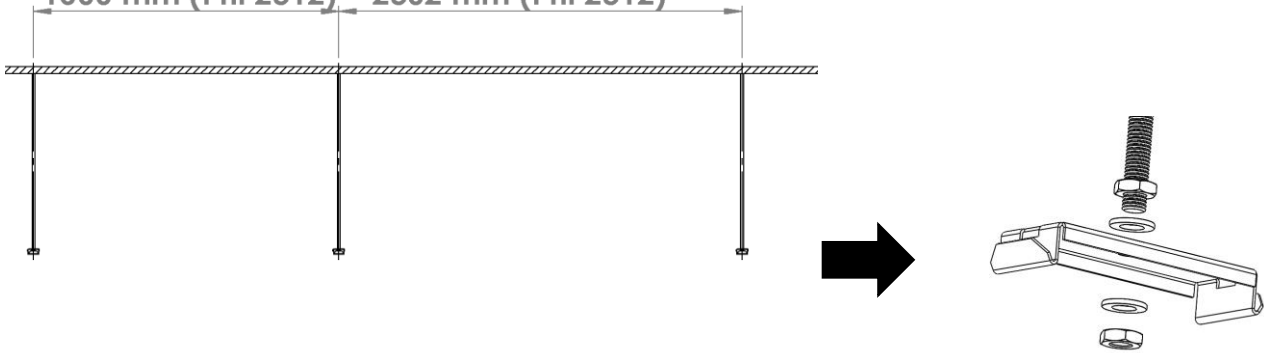
h



6. Jonoasennus kierretankokiinnityksellä, Continuous threaded rod installation, kontinuerlig installation gångstångsupphängning

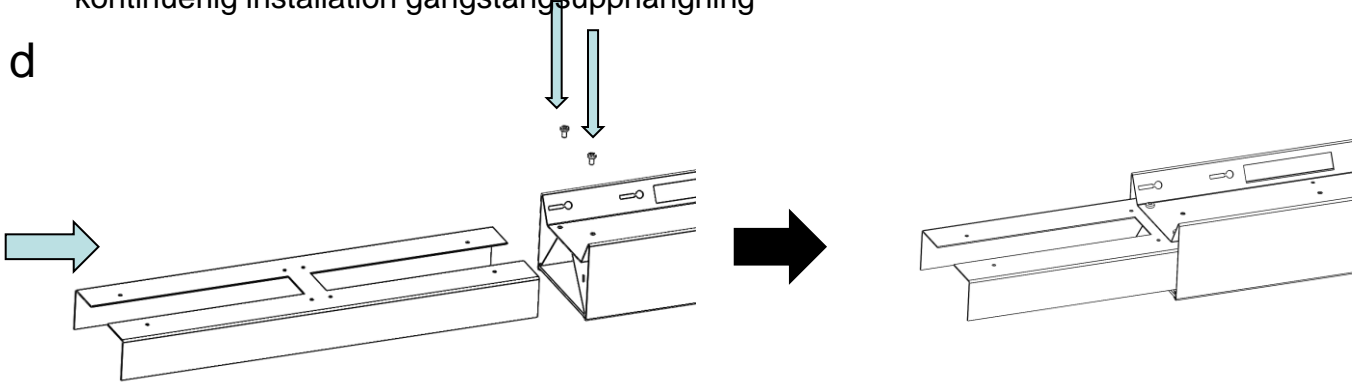
a

870 mm (Phi 1160)	1150 mm (Phi 1160)
1340 mm (Phi1720)	1710 mm (Phi1720)
1600 mm (Phi 2312)	2302 mm (Phi 2312)

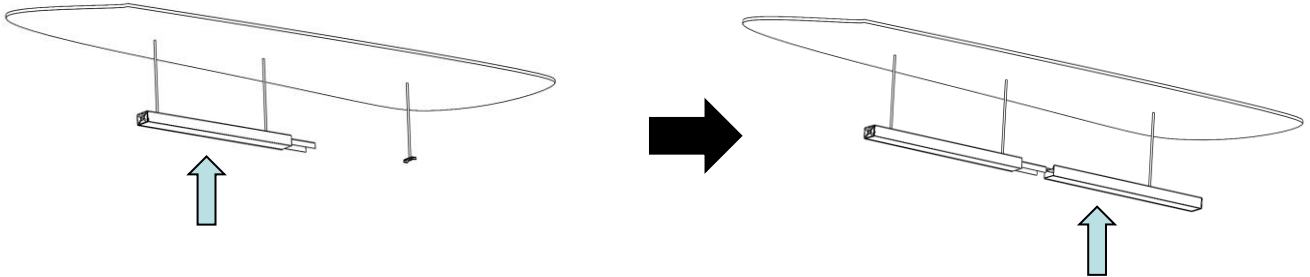


6. Jonoasennus kierretankokiinnityksellä, Continuous threaded rod installation, kontinuerlig installation gångstångsupphängning

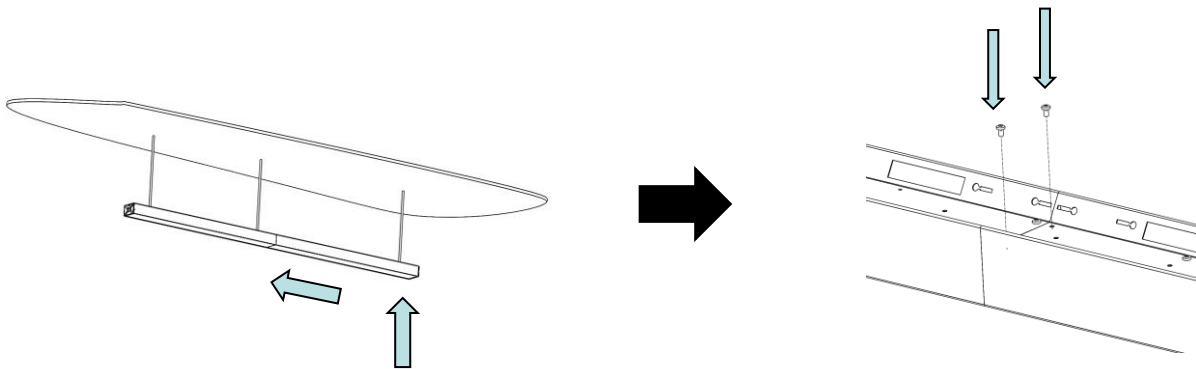
d



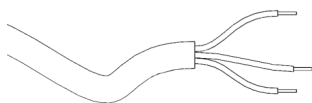
e



f

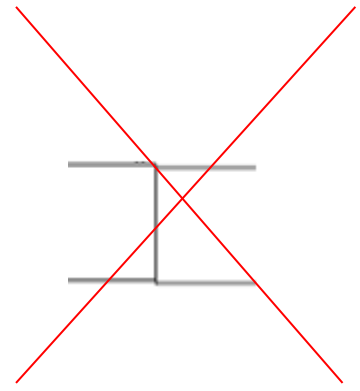
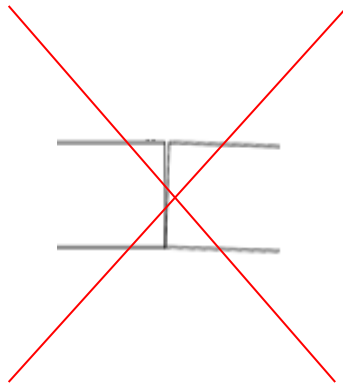
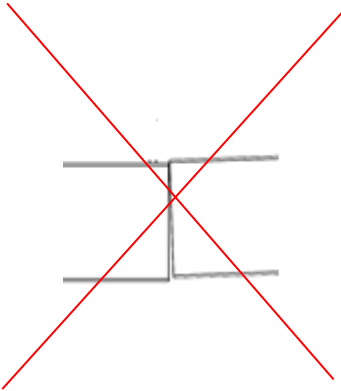


10.

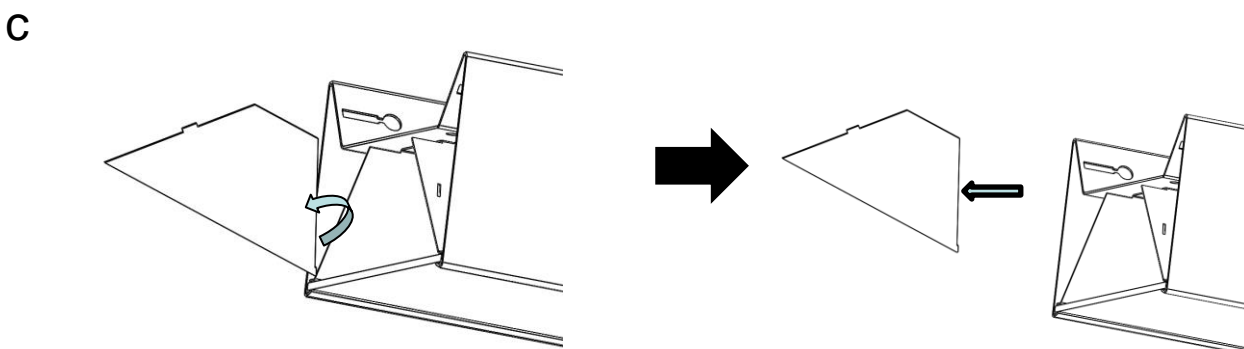
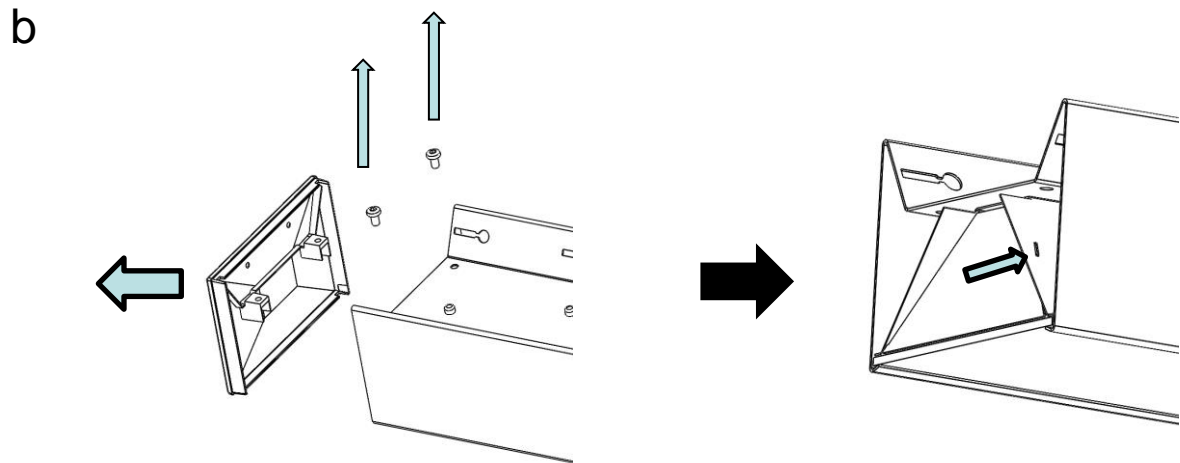
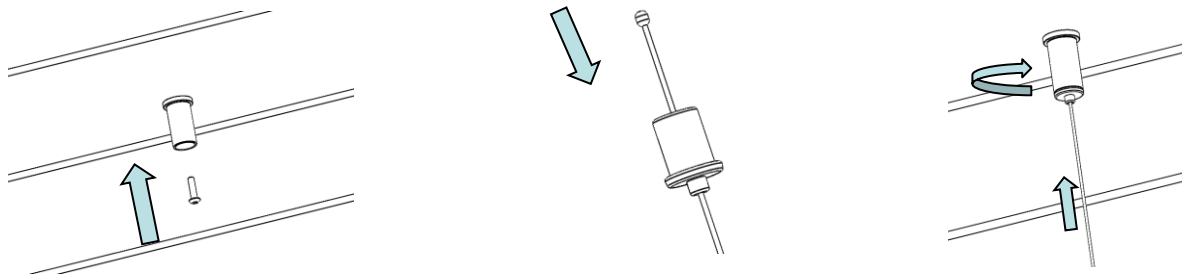
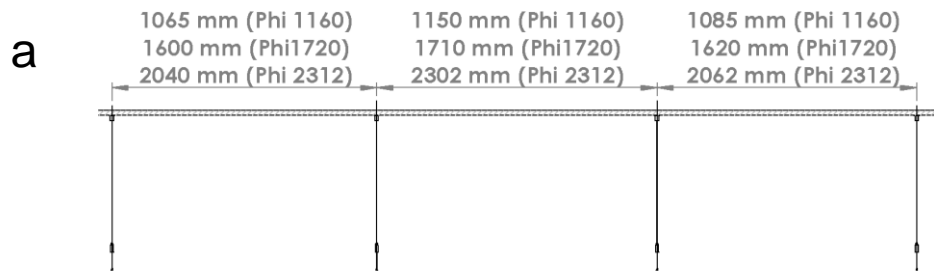


6. Jonoasennus kierretankokiinnityksellä, Continuous threaded rod installation,
kontinuerlig installation gångstångsupphängning

d

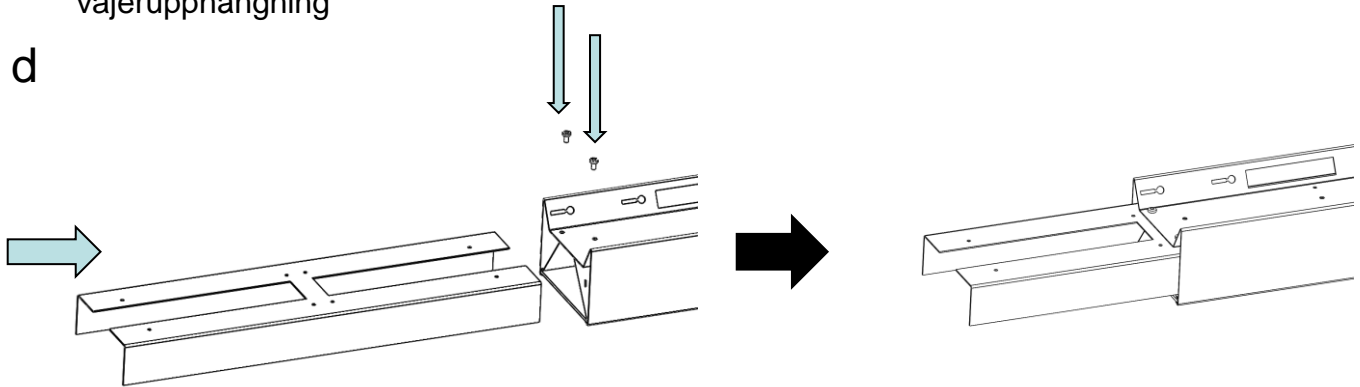


7. Jonoasennus vaijerikiinnityksellä, continuous installation wire installation, kontinuerlig installation vajerupphängning

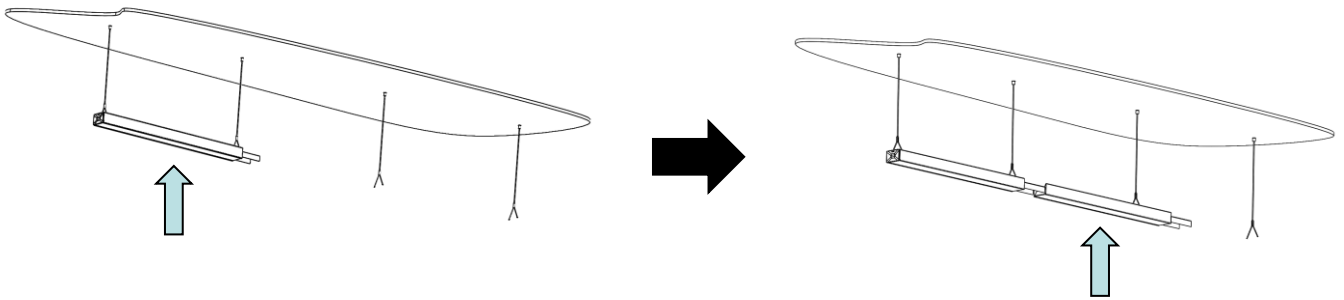


7. Jonoasennus vaijerikiinnityksellä, continuous installation wire installation, kontinuerlig installation vajerupphängning

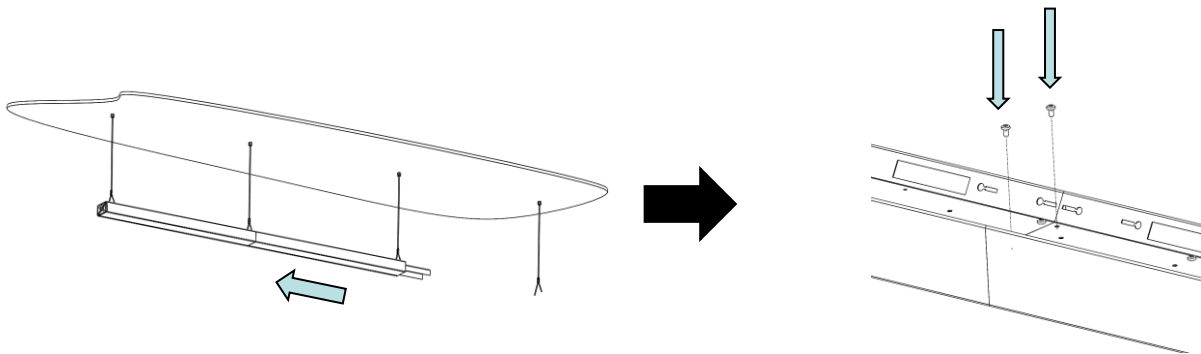
d



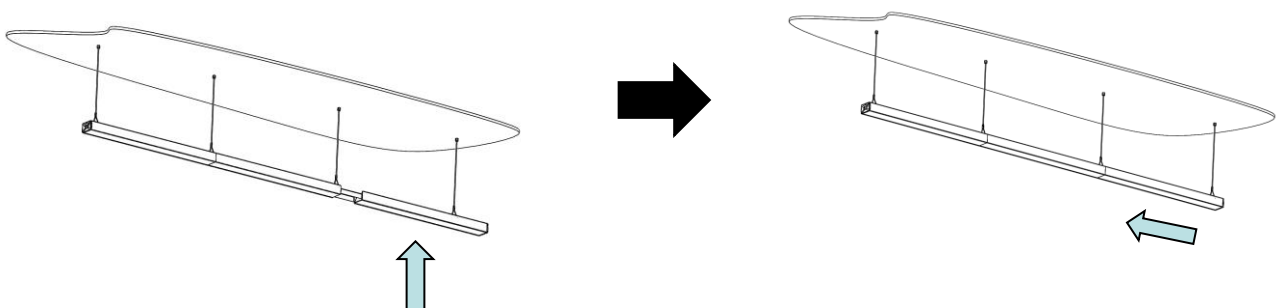
e



f

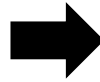
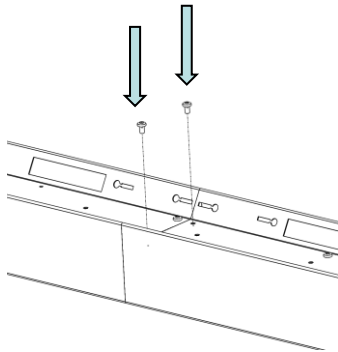


g

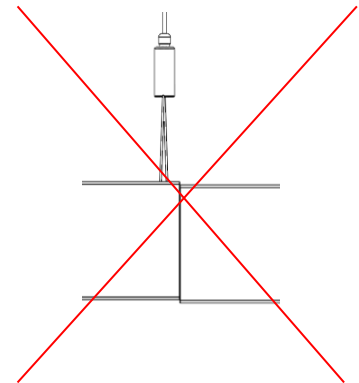
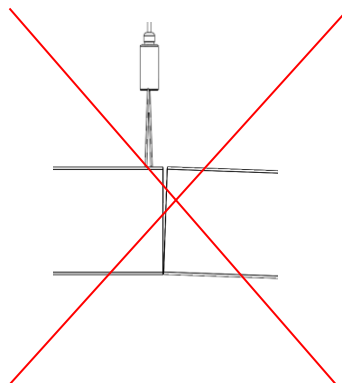
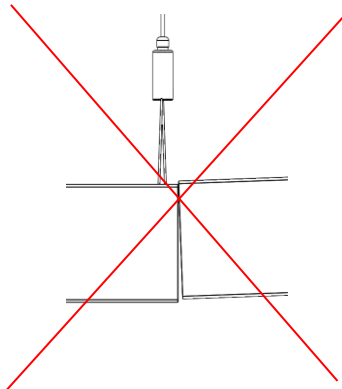
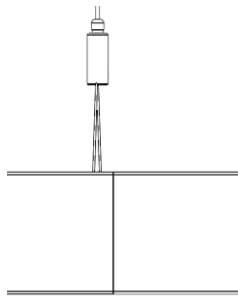
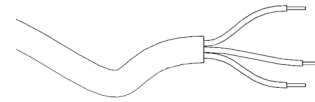


7. Jonoasennus vajerikiinnityksellä, continuous installation wire installation, kontinuerlig installation vajerupphängning

h

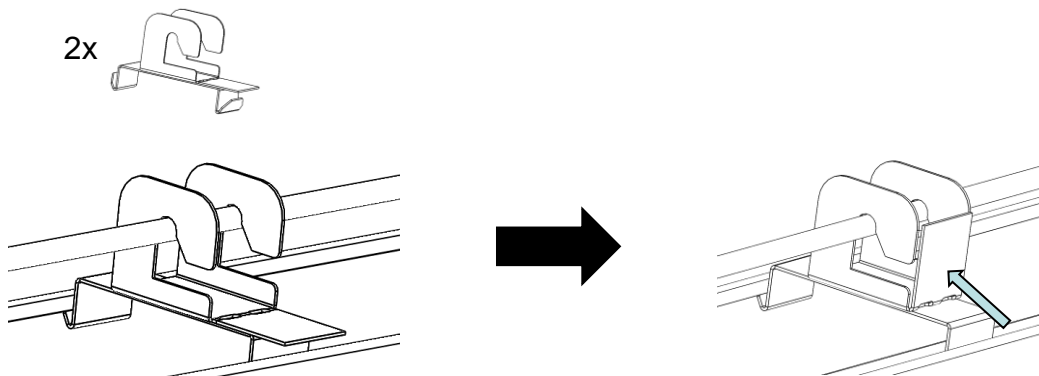


10.



8. Vaijerikiinnitys, Horizontal wire installation,
Horizontal vajerupphängning

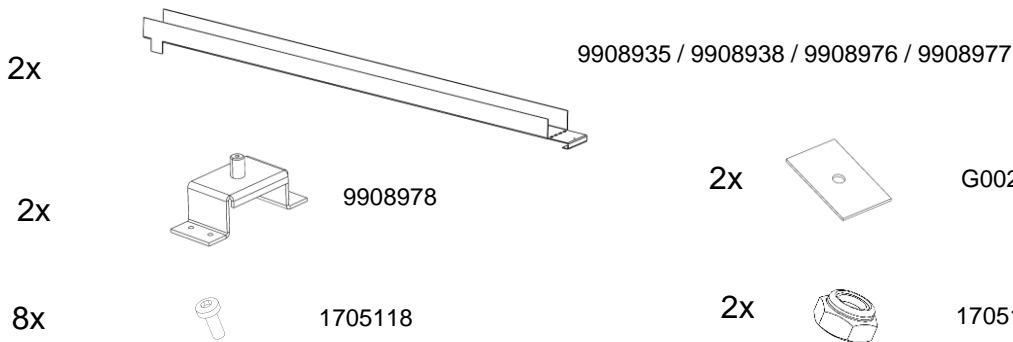
2x



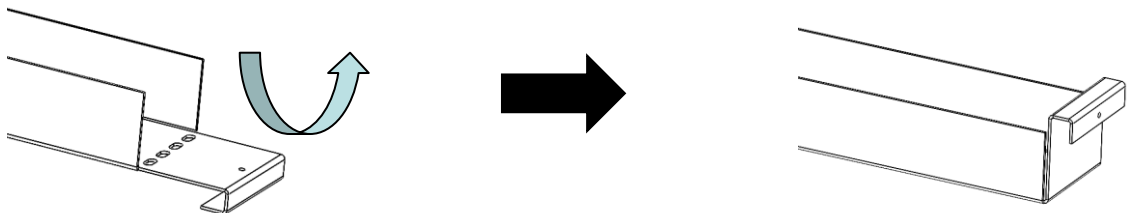
9. Valaisinkisko, Suspension Rail, Belysningskena



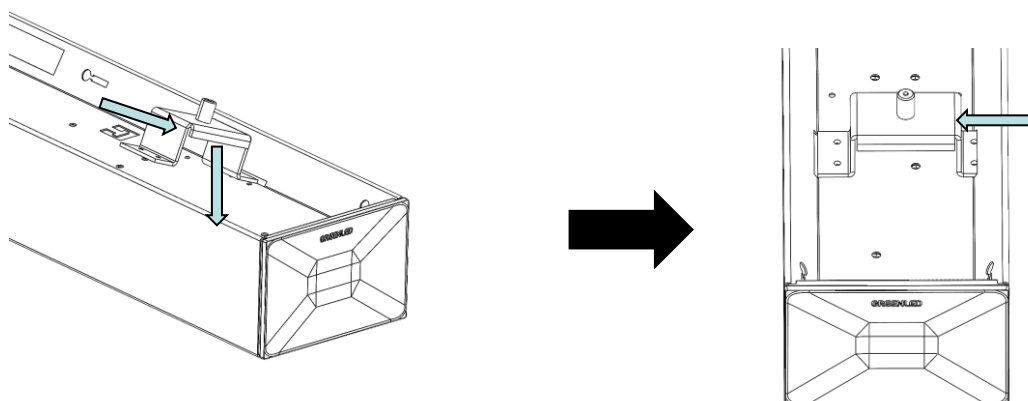
VALAISIN / LUMINAIRE / ARMATUR	TUOTEKOODI / PRODUCT CODE / PRODUKTKOD	KANNAKE / BRACKET / FÄSTE	Dr (mm)
Phi 2312	G00291	Phi 2312 rail bracket 3000-3800 zinc	3000-3800
	G00293	Phi 2312 rail bracket 3000-3800 white	
	G00292	Phi 2312 rail bracket 3800-4500 zinc	3800-4500
	G00294	Phi 2312 rail bracket 3800-4500 white	



a

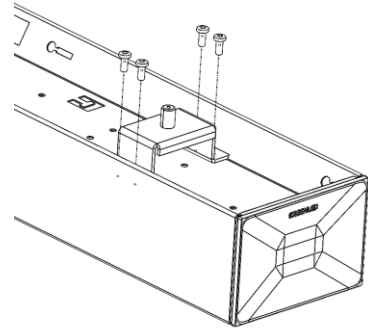
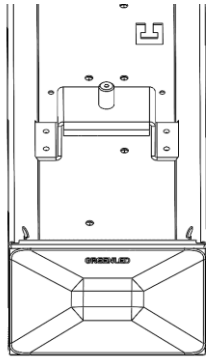


b

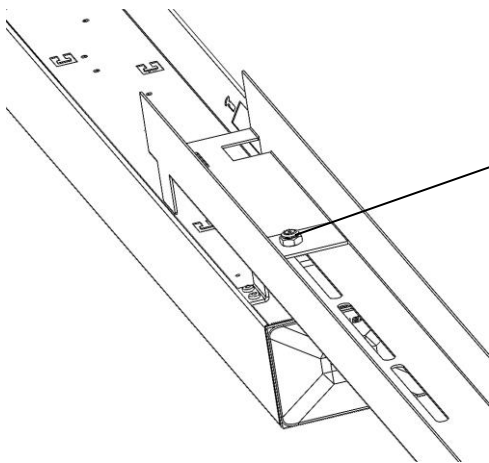
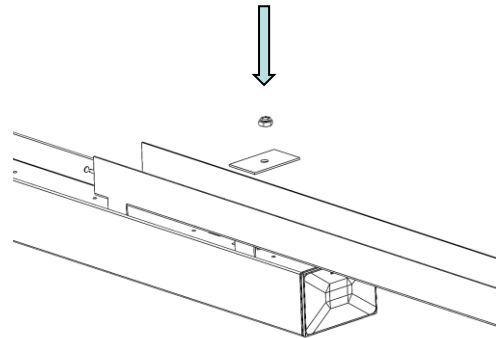
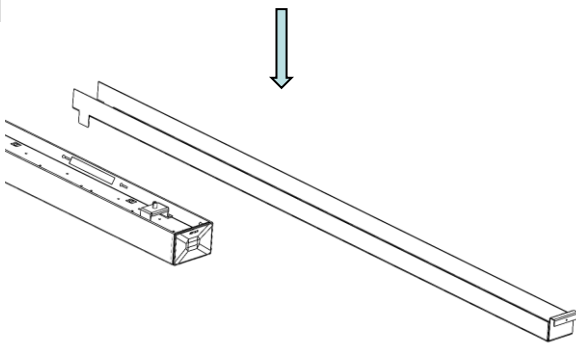


9. Valaisinkisko, Suspension Rail, Belysningskena

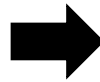
c



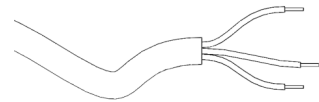
d



24Nm



10.



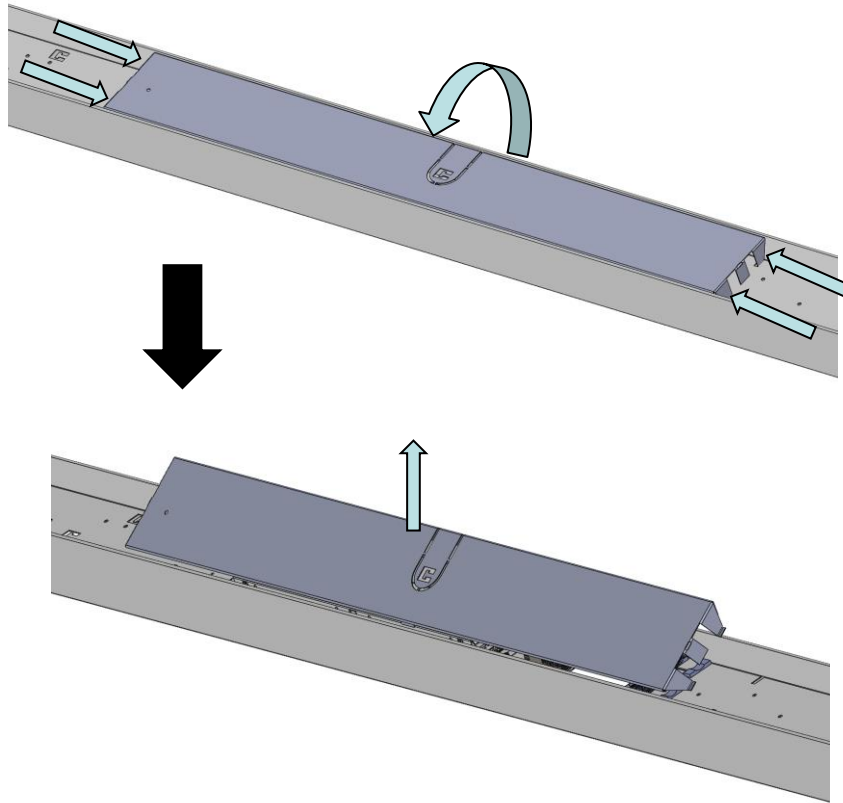
Phi Linear

[FI] Asennusohje
[UK] Installation instruction
[SE] Installationsanvisning



Ohjauspiirin on oltava peruseristetty verkkojännitteestä | The control circuit must be basic insulated from the mains voltage
Styrkretsen måste vara grundisolerad från nätspänningen

10.
a



b

DA - = Harmaa, Grey, Grå

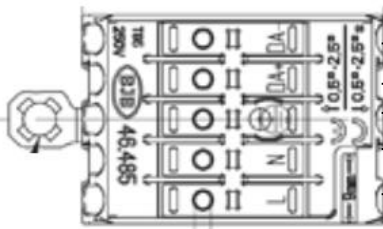
DA + = Musta, Black, Svart

 = Kelta-Vihreä, Yellow-Green, Jordledning

N = Sininen, Blue, Blå

L = Ruskea, Brown, Brun

DALI

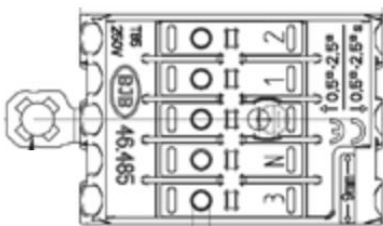


ON/OFF

L = Ruskea, Brown, Brun

 = Kelta-Vihreä, Yellow-Green, Jordledning

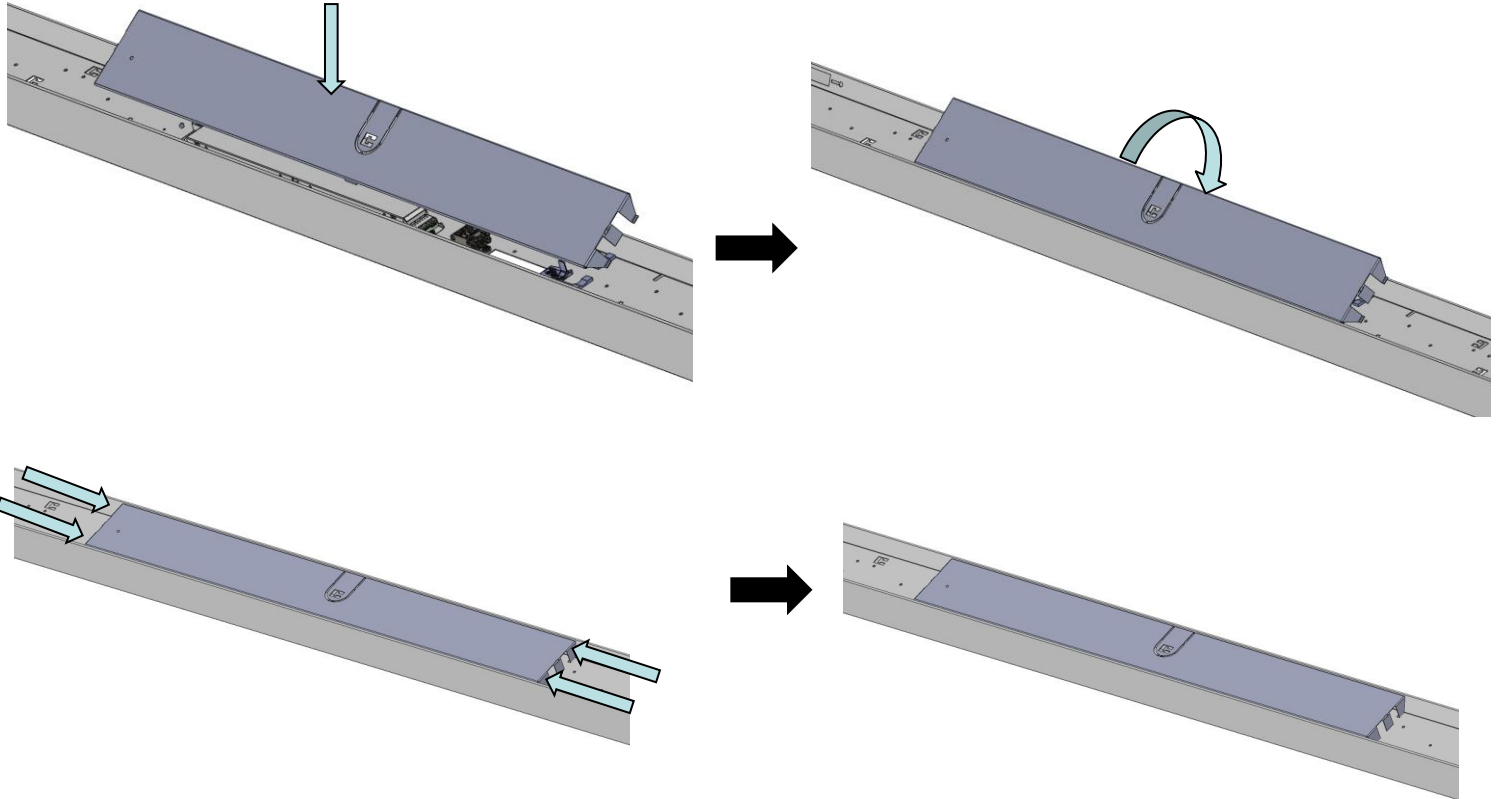
N = Sininen, Blue, Blå





Ohjauspiirin on oltava peruseristetty verkkojännitteestä | The control circuit must be basic insulated from the mains voltage
Styrkretsens måste vara grundisolerad från nätspänningen

C



FI

Nämä ohjeet tulee säilyttää ja luovuttaa kiinteistön käyttäjälle.

UK

It is appropriate that this information is passed on to the user of the installation.

SE

Det är lämpligt att denna information överlämnas till användaren av anläggningen.

