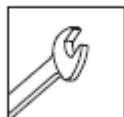


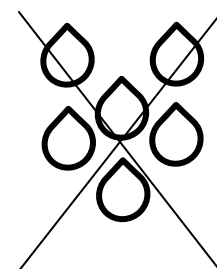
# Phi Vision Direct/Indirect

**GREENLED**

[FI] Asennusohje  
[UK] Installation instruction  
[SE] Installationsanvisning

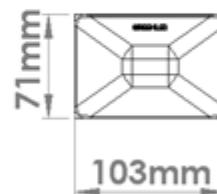
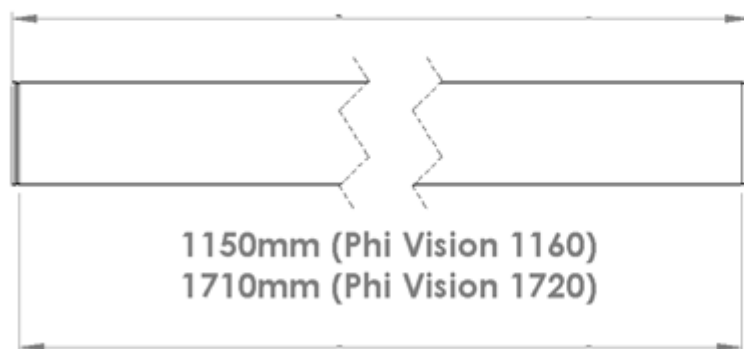


IP20



|                          |                |      |
|--------------------------|----------------|------|
| Phi Vision 1160 UP55-D45 | GLPV01DIRI3511 | 35 W |
| Phi Vision 1160 UP25-D75 | GLPV01DIRI4411 | 44 W |
| Phi Vision 1720 UP50-D50 | GLPV01DIRI5617 | 56 W |
| Phi Vision 1720 UP30-D70 | GLPV01DIRI7017 | 70 W |
| Phi Vision 1720 UP60-D40 | GLPV01DIRI6617 | 66 W |

1160mm (Phi Vision 1160)  
1720mm (Phi Vision 1720)



**Greenled Oy**  
Oritkarintie 4  
FI-90400 Oulu



**GREENLED**



## Turvallisuusvaroitukset:

Ennen asennusta tai huoltotyötä kytke valaisin irti sähköverkosta välttääksesi sähköiskun vaaran!

- Asennus / huoltotyön saa tehdä vain valtuutettu henkilö
- Valaisimen asennuksen / huoltotyön saa suorittaa vain pätevä henkilö näiden ohjeiden mukaisesti.
- Valmistaja ei kannu vastuuta valaisimen väärästä käytöstä
- Älä katso suoraan päällä olevaan valaisimeen
- Valaisimen valonlähteen saa vaihtaa ainoastaan Greenled, Greenledin valtuuttama huoltaja tai vastaavan pätevyyden omaava henkilö



## Safety notes:

Before installation or change work disconnect the power to reduce electrical shock risk!

- Installation / maintenance can only be done by a skilled personnel
- Installation / maintenance of luminaire must be performed by qualified person following the instructions given in the instruction set
- The manufacturer bears no liability for damage caused by inappropriate use or application
- Do not stare at the operating light source
- The light source contained in this luminaire shall only be replaced by the Greenled or Greenled's service agent or a similar qualified person



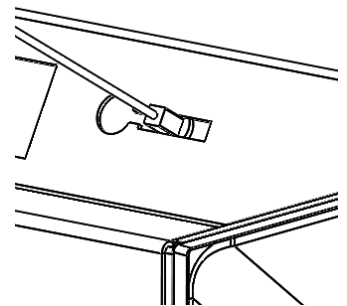
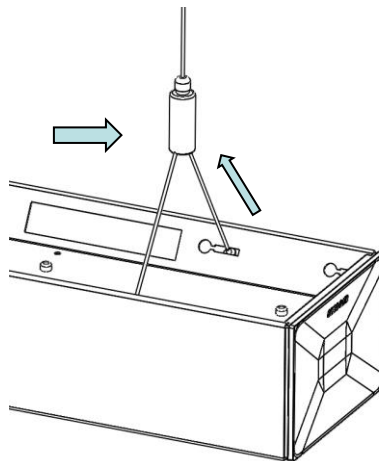
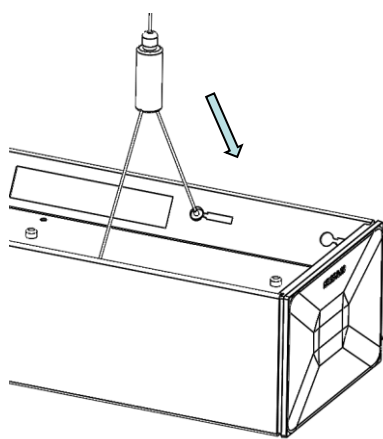
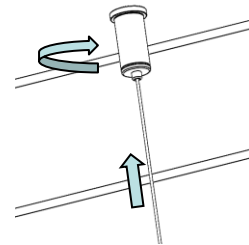
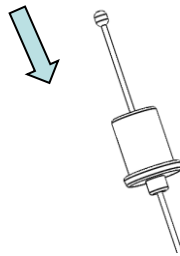
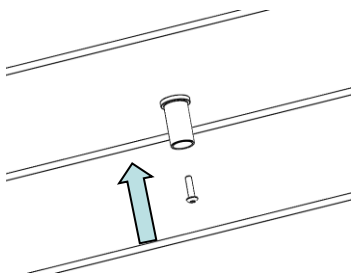
## Säkerhetsvarningar:

Koppla alltid bort armaturen från elnätet i samband med installation ti den som använder armaturen.

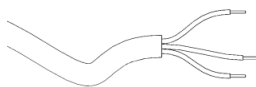
- Installations- och underhållsarbeten får endast utföras av en behörig installatör
- Installations-/underhållsarbetet får endast utföras enligt dessa anvisningar av en person med tillräckliga kunskaper
- Tillverkaren ansvarar ej för felaktig användning av armaturen
- Titta aldrig rakt in i en påslagen armatur
- Ljuskällan inuti armaturen får endast bytas av antingen Greenled, en Greenled-auktoriserad servicetekniker eller en person med motsvarande kompetens

## 1. Vaijerikiinnitys, Wire installation, Vajerupphängning

1000 ±10 mm (Phi 1160)  
1510 ±10 mm / 1190 ±10 mm (Phi 1720)  
1800 ±10 mm / 1450 ±10 mm (Phi 2312)



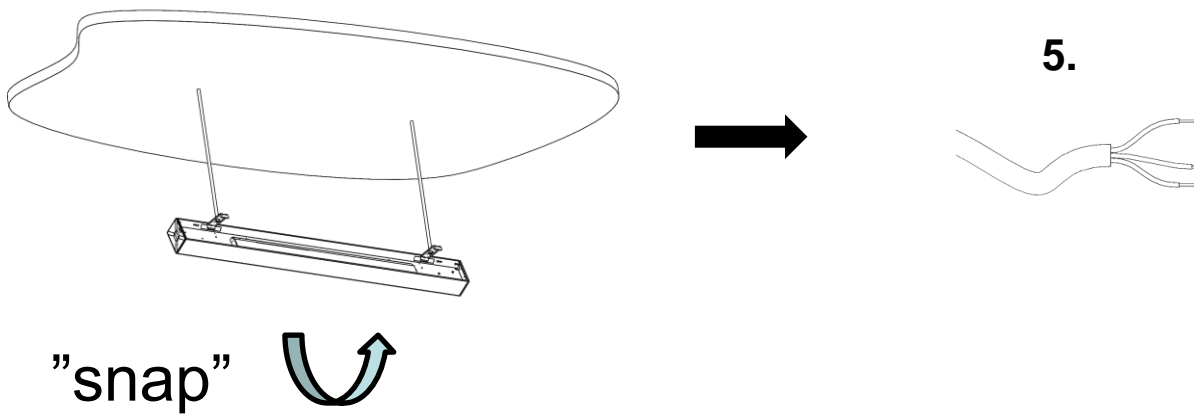
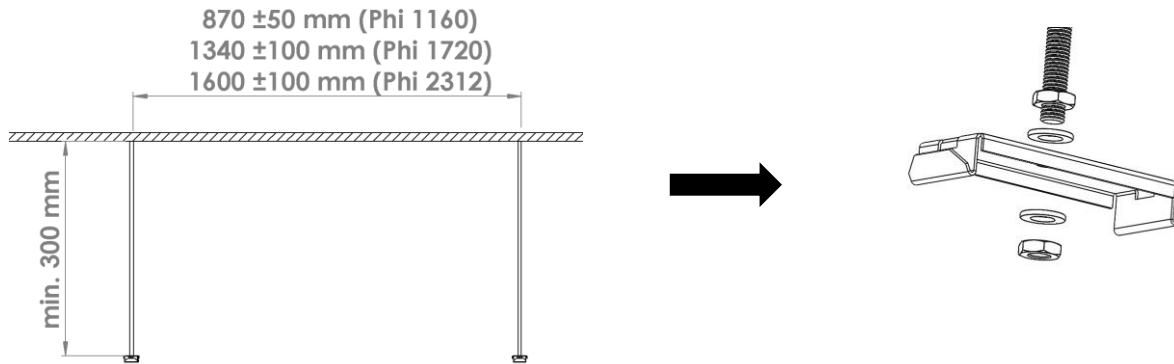
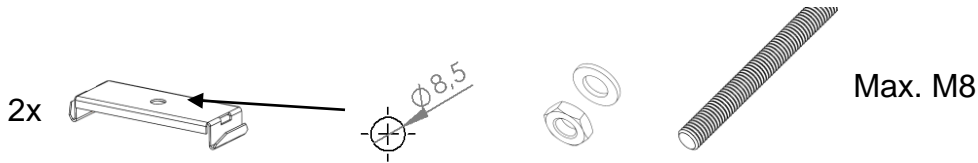
## 5.



# Phi Vision Direct/Indirect

[FI] Asennusohje  
[UK] Installation instruction  
[SE] Installationsanvisning

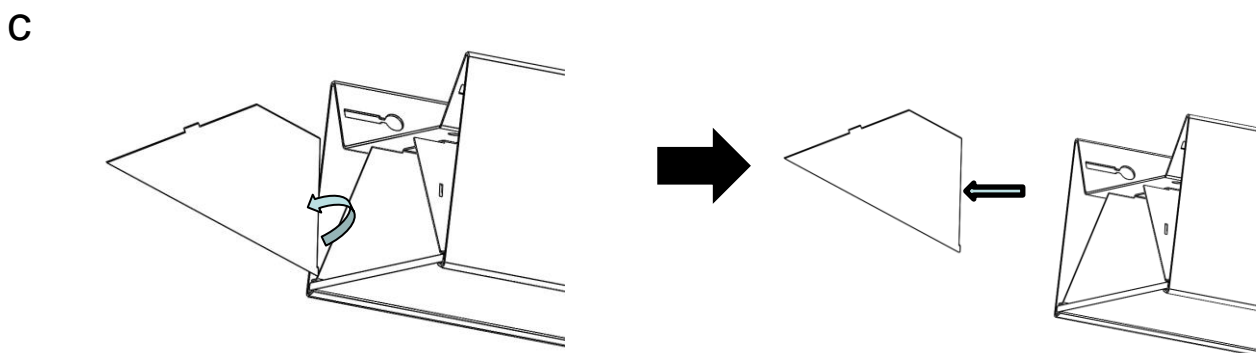
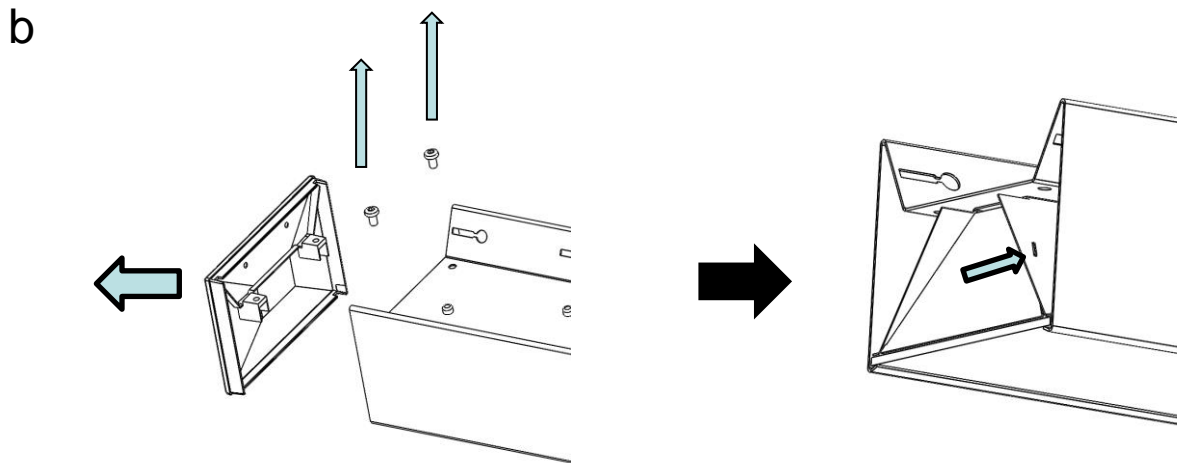
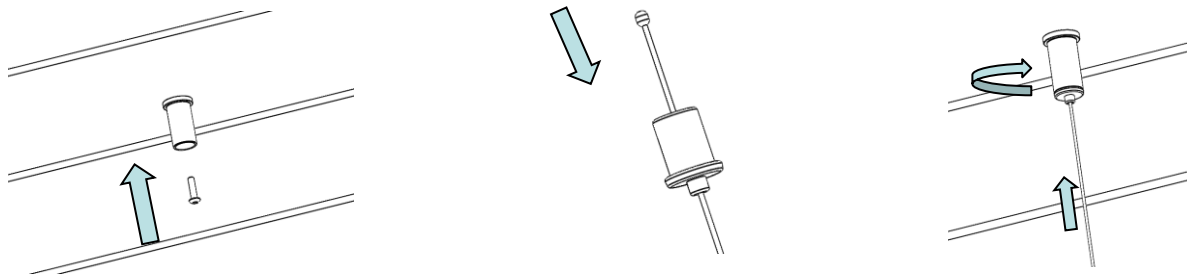
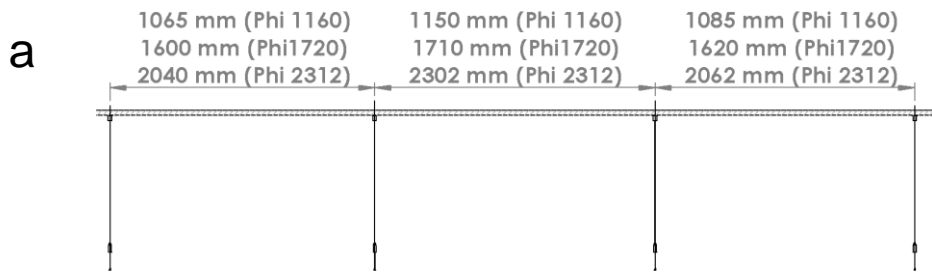
## 2. Kierretankoasennus, Threaded rod installation, Gångstångsupphängning



# Phi Vision Direct/Indirect

[FI] Asennusohje  
[UK] Installation instruction  
[SE] Installationsanvisning

## 3. Jonoasennus vaijerikiinnityksellä, continuous installation wire installation, kontinuerlig installation vajerupphängning

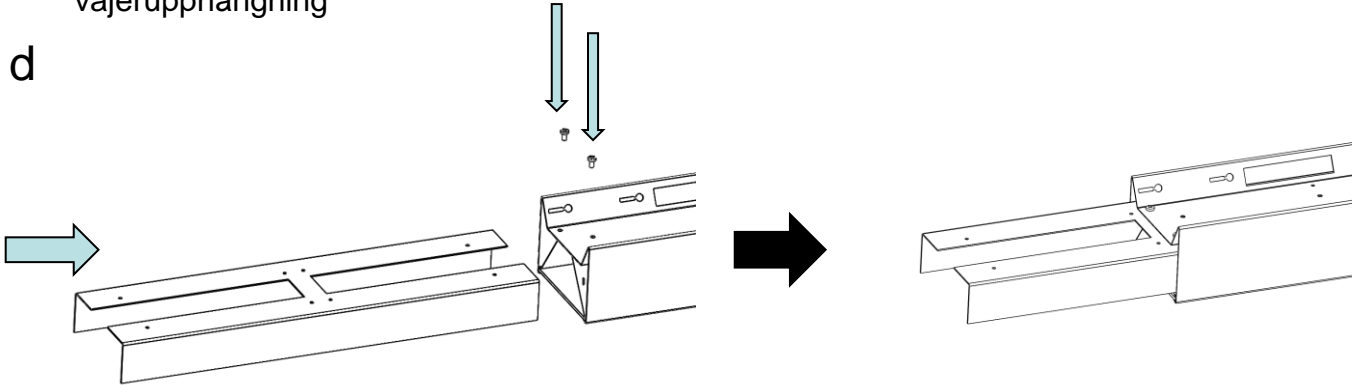


# Phi Vision Direct/Indirect

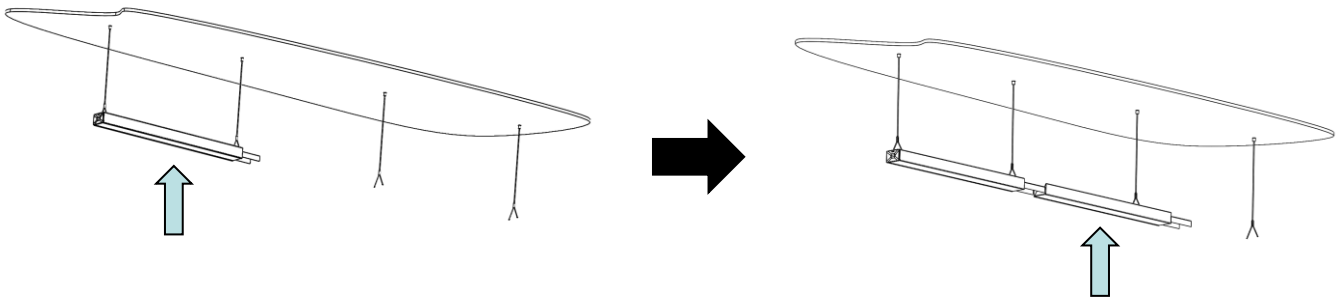
[FI] Asennusohje  
[UK] Installation instruction  
[SE] Installationsanvisning

## 3. Jonoasennus vaijerikiinnityksellä, continuous installation wire installation, kontinuerlig installation vajerupphängning

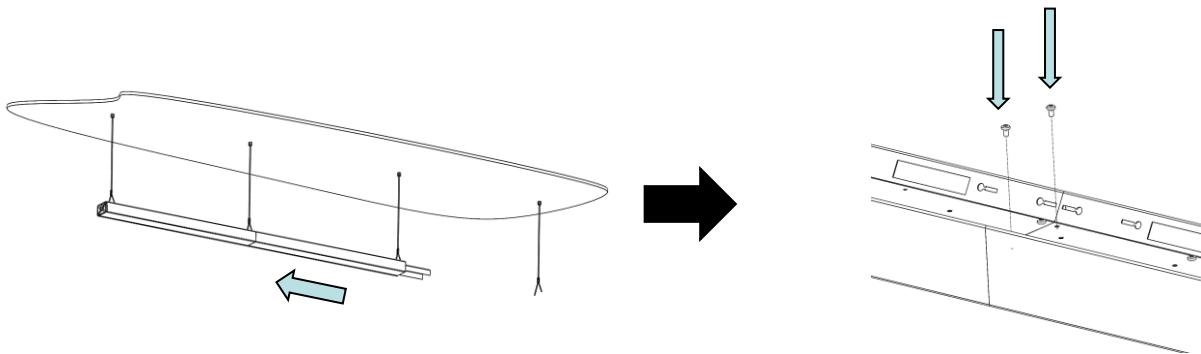
d



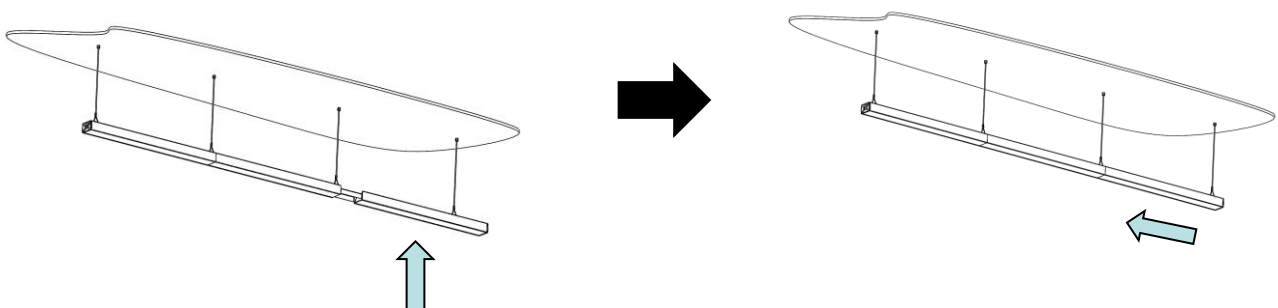
e



f



g

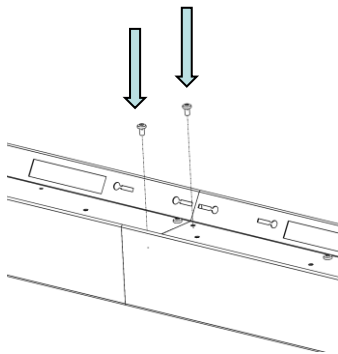


# Phi Vision Direct/Indirect

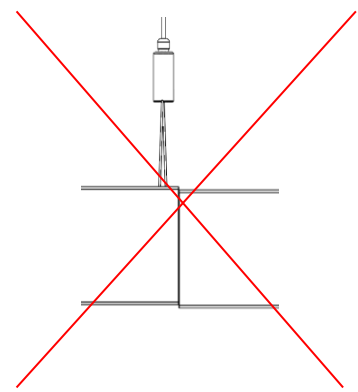
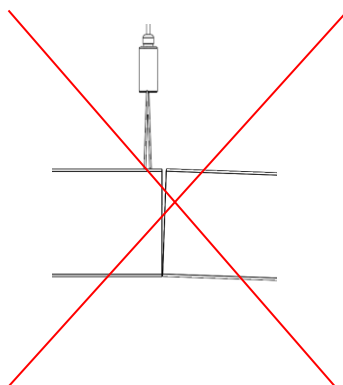
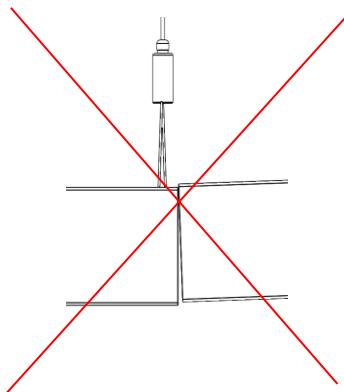
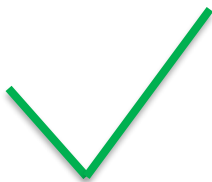
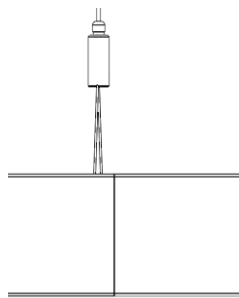
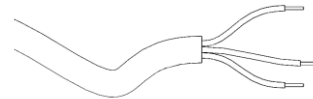
[FI] Asennusohje  
[UK] Installation instruction  
[SE] Installationsanvisning

## 3. Jonoasennus vajerikiinnityksellä, continuous installation wire installation, kontinuerlig installation vajerupphängning

h



5.



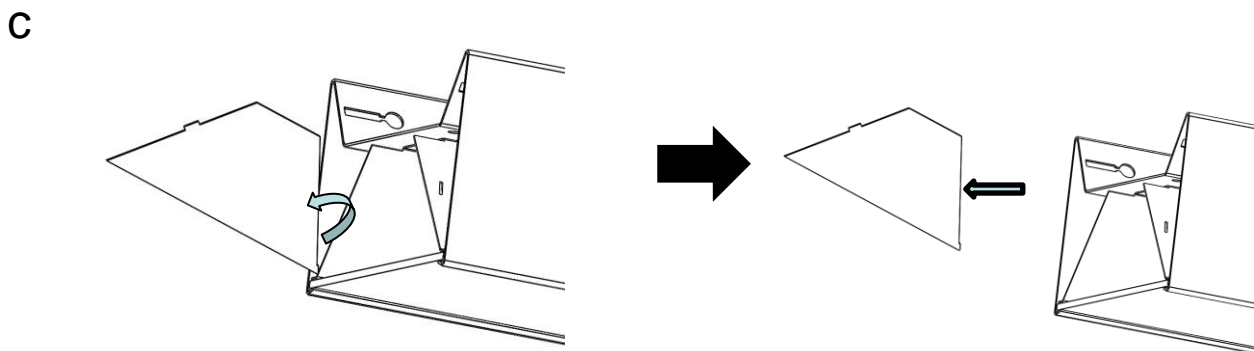
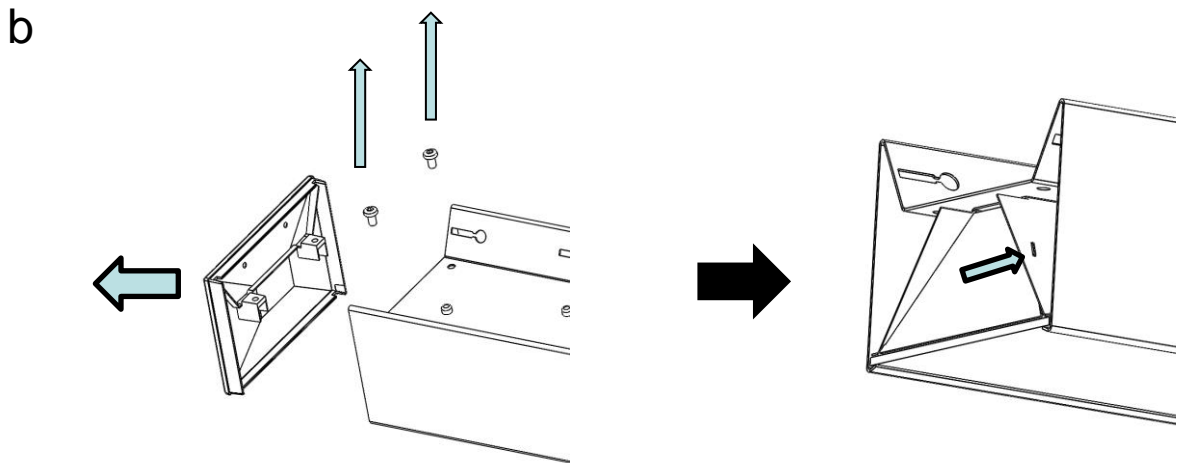
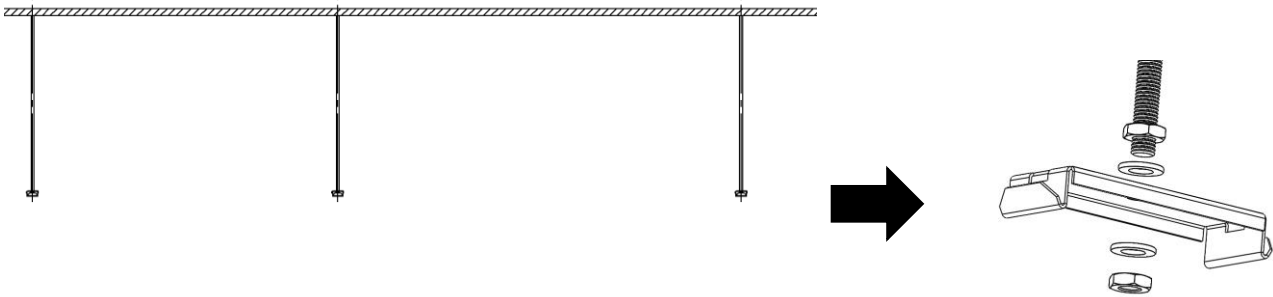
# Phi Vision Direct/Indirect

[FI] Asennusohje  
[UK] Installation instruction  
[SE] Installationsanvisning

## 4. Jonoasennus kierretankokiinnityksellä, Continuous threaded rod installation, kontinuerlig installation gångstångsupphängning

a

|                    |                    |
|--------------------|--------------------|
| 870 mm (Phi 1160)  | 1150 mm (Phi 1160) |
| 1340 mm (Phi1720)  | 1710 mm (Phi1720)  |
| 1600 mm (Phi 2312) | 2302 mm (Phi 2312) |



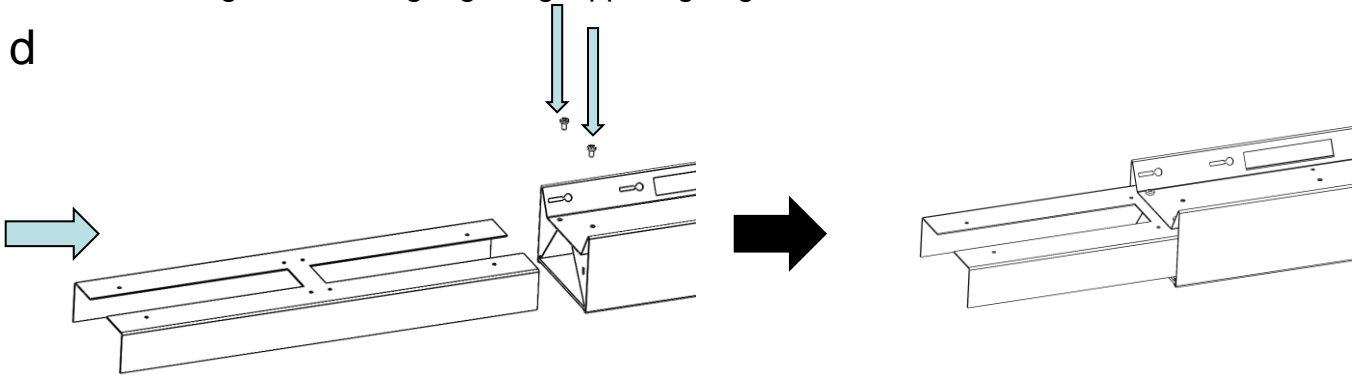


# Phi Vision Direct/Indirect

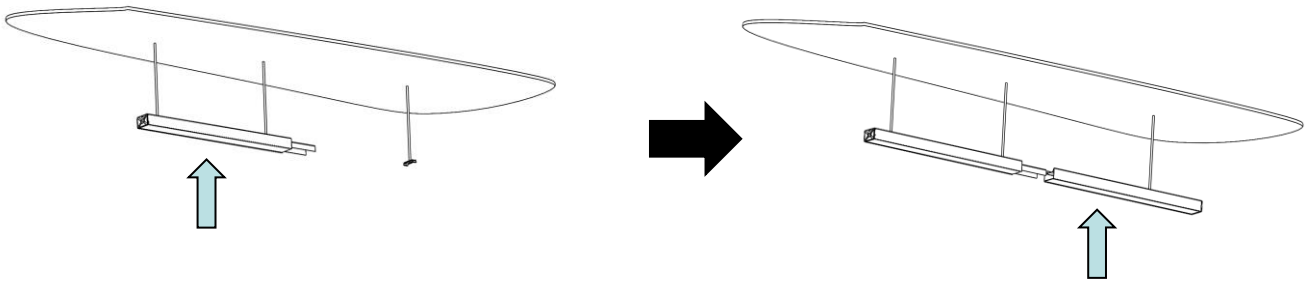
[FI] Asennusohje  
[UK] Installation instruction  
[SE] Installationsanvisning

## 4. Jonoasennus kierretankokiinnityksellä, Continuous threaded rod installation, kontinuerlig installation gångstångsupphängning

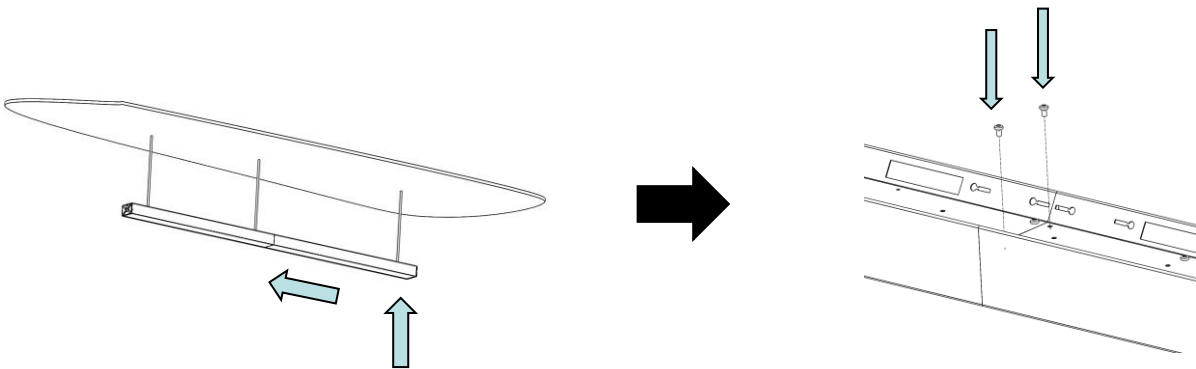
d



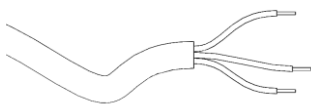
e



f

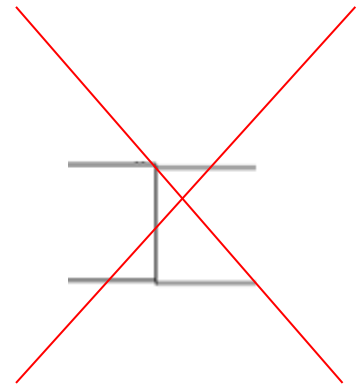
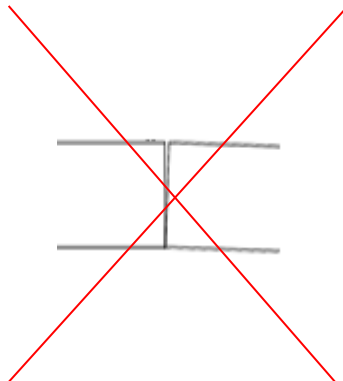
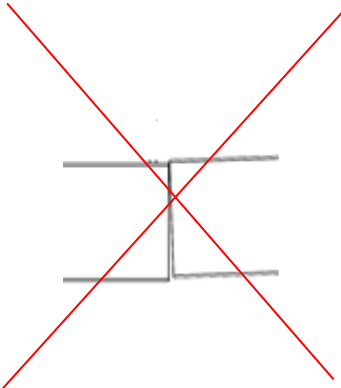


5.



**4.** Jonoasennus kierretankokiinnityksellä, Continuous threaded rod installation,  
kontinuerlig installation gångstångsupphängning

d



# Phi Vision Direct/Indirect

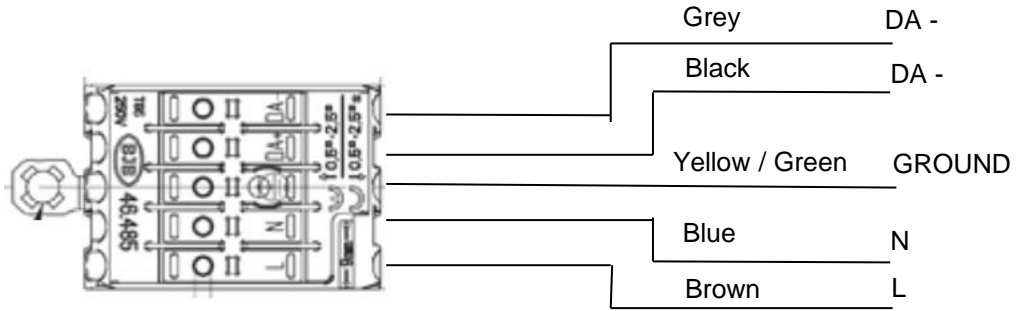
[FI] Asennusohje  
[UK] Installation instruction  
[SE] Installationsanvisning



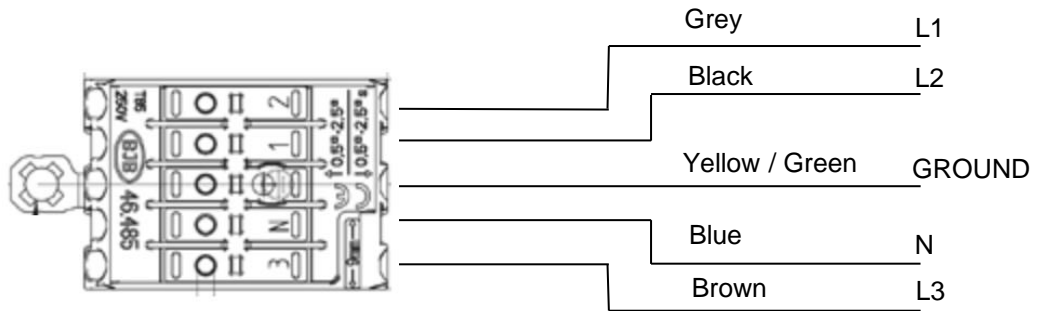
Ohjauspiirin on oltava peruseristetty verkkojännitteestä | The control circuit must be basic insulated from the mains voltage  
Styrkretsens måste vara grundisolerad från nätpänningen

5.

DALI



ON/OFF



FI

Nämä ohjeet tulee säilyttää ja luovuttaa kiinteistön käyttäjälle.

UK

It is appropriate that this information is passed on to the user of the installation.

SE

Det är lämpligt att denna information överlämnas till användaren av anläggningen.

