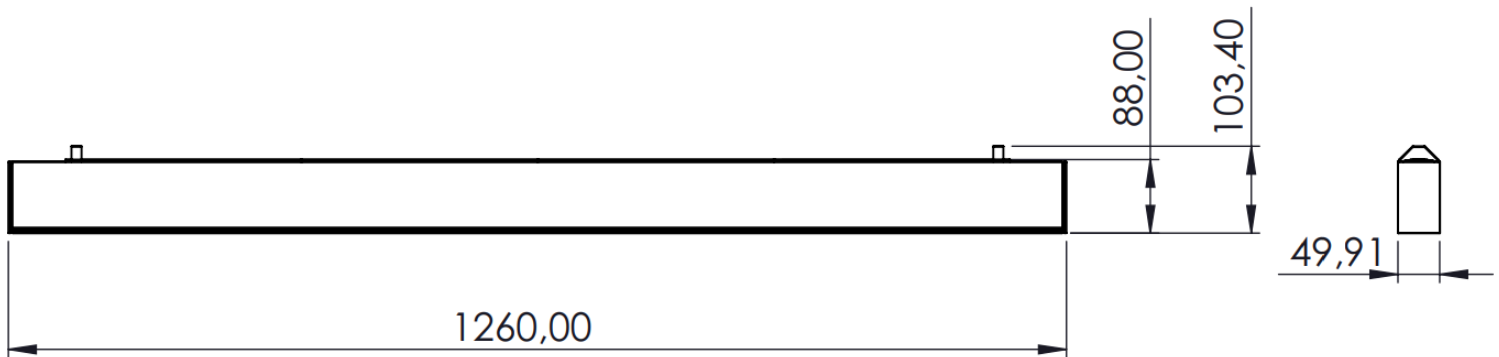
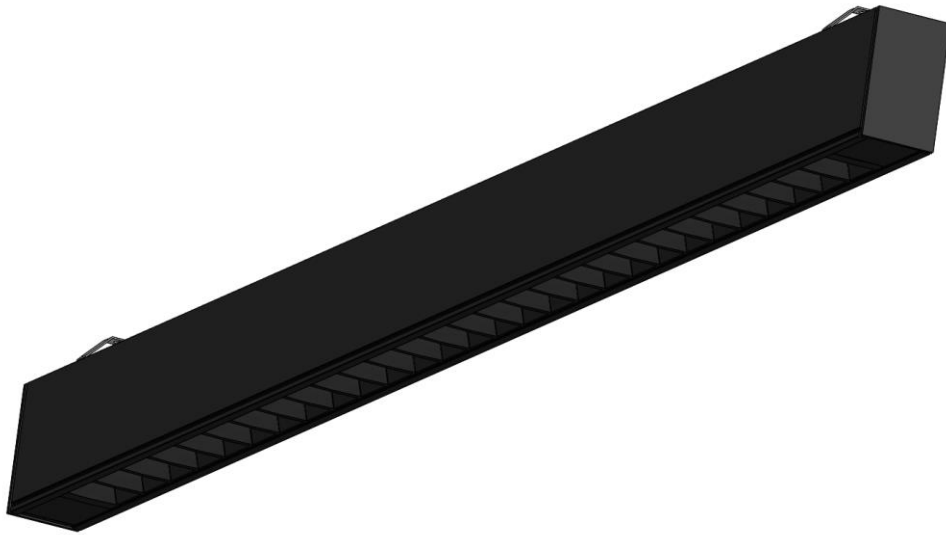


ALFA Z

GREENLED

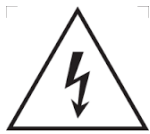
[FI] Asennusohje
[UK] Installation instruction
[SE] Installationsanvisning



Greenled Oy
Tarjusojantie 12-14
FI-90440 Kempele, Finland

ALFA Z 0.2

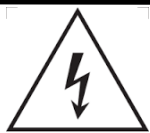
GREENLED



Turvallisuusvaroitukset:

Ennen asennusta tai huoltotyötä kytke valaisin irti sähköverkosta välttääksesi sähköiskun vaaran!

- Valaisimen mukana ei tule kytkentärimaa. Asennus / huoltotyön saa tehdä vain valtuutettu henkilö
- Valaisimen asennuksen / huoltotyön saa suorittaa vain pätevä henkilö näiden ohjeiden mukaisesti.
- Valmistaja ei kannu vastuuta valaisimen väärästä käytöstä
- Älä katso suoraan päällä olevaan valaisimeen
- Valaisimen valonlähteen saa vaihtaa ainoastaan Greenled, Greenledin valtuuttama huoltaja tai vastaavan pätevyyden omaava henkilö



Safety notes:

Before installation or change work disconnect the power to reduce electrical shock risk!

- Terminal block not included. Installation / maintenance can only be done by a skilled personnel
- Installation / maintenance of luminaire must be performed by qualified person following the instructions given in the instruction set
- The manufacturer bears no liability for damage caused by inappropriate use or application
- Do not stare at the operating light source
- The light source contained in this luminaire shall only be replaced by the Greenled or Greenled's service agent or a similar qualified person



Säkerhetsvarningar:

Koppla alltid bort armaturen från elnätet i samband med installation ti den som använder armaturen.

- Terminalblocket ingår inte. Installations- och underhållsarbeten får endast utföras av kvalificerad person
- Installations-/underhållsarbetet får endast utföras enligt dessa anvisningar av en kvalificerad person
- Tillverkaren ansvarar ej för felaktig användning av armaturen
- Titta aldrig rakt in i en påslagen armatur
- Ljuskällan i denna armaturen får endast bytas av Greenled, en Greenled-auktoriserad servicetekniker eller en person med liknande kvalificerad person.

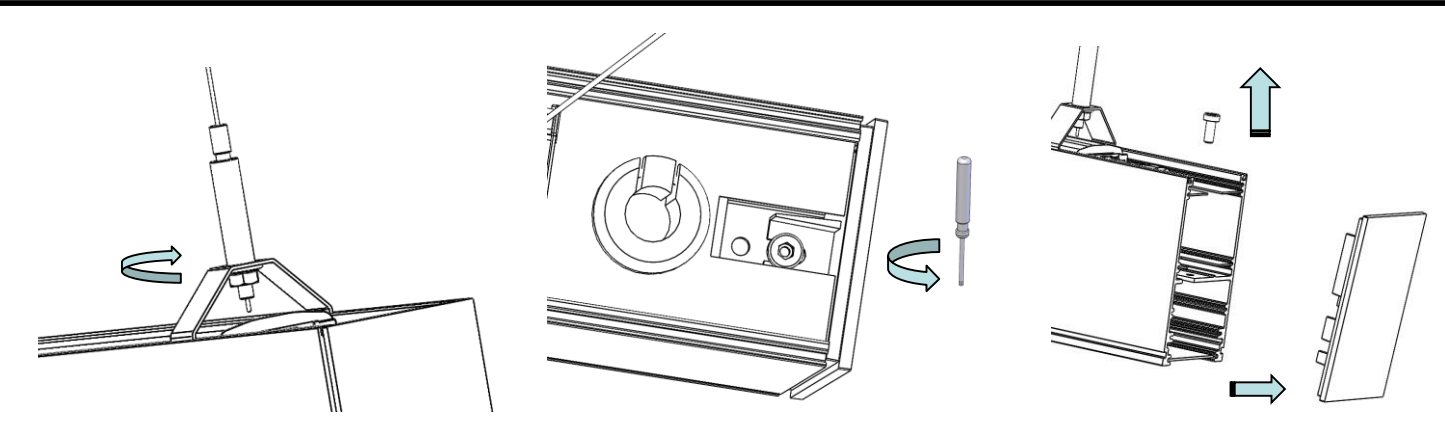
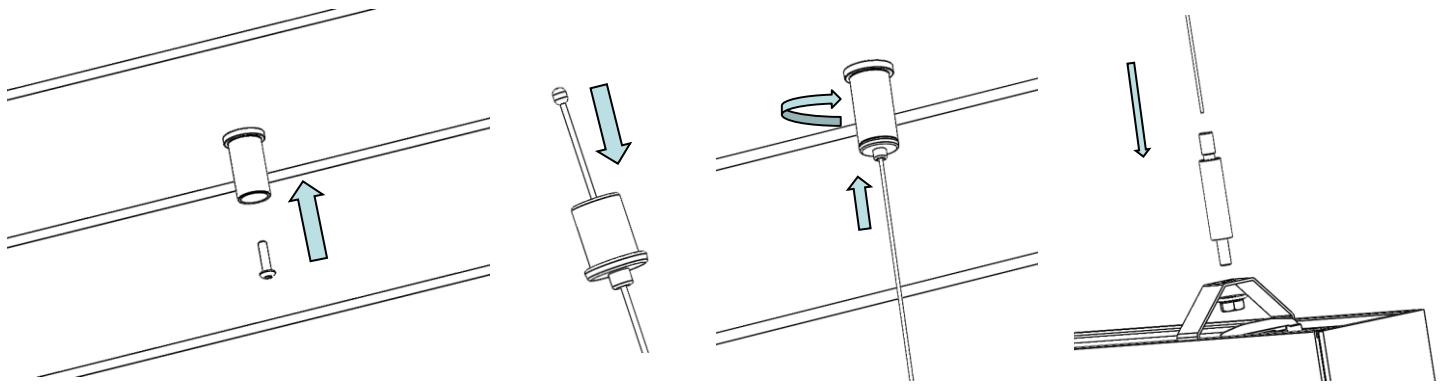
1a. Yksittäinen valaisin, Single luminaire



2a. Jonoasennus, Row installation

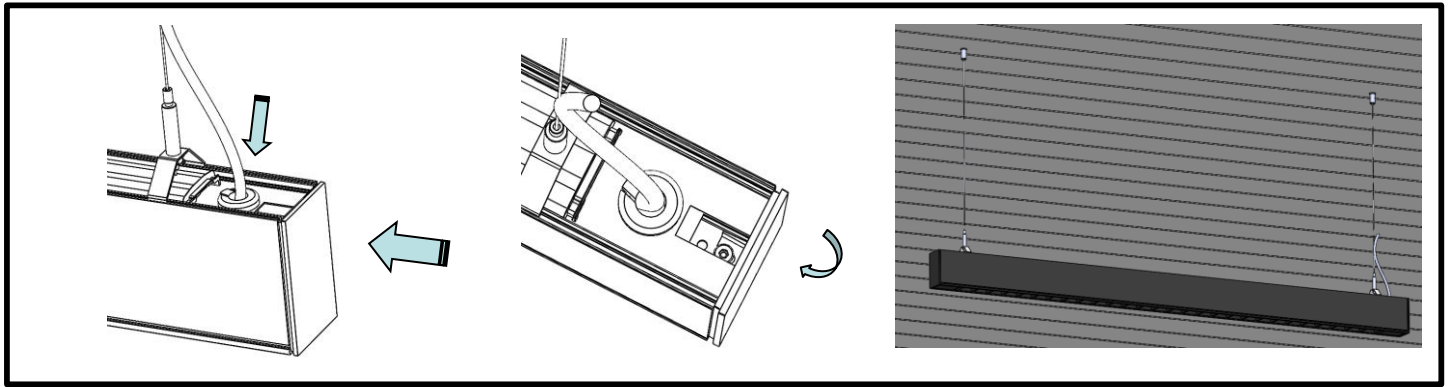


1a. Yksittäinen vaijeriasennus, Single wire installation



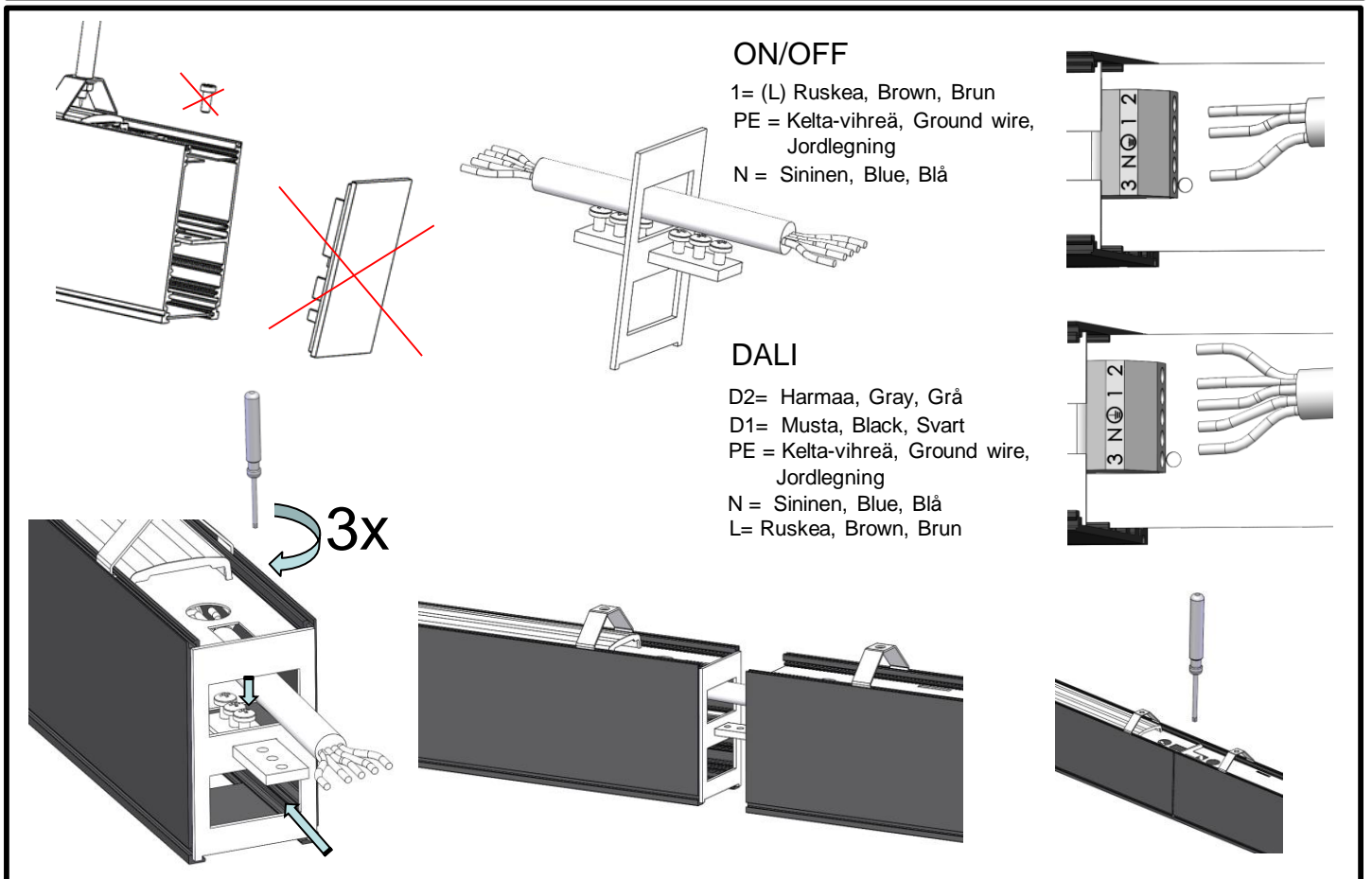
ON/OFF
 1= (L) Ruskea, Brown, Brun
 PE = Kelta-vihreä, Ground wire,
 Jordledning
 N = Sininen, Blue, Blå

DALI
 D2= Harmaa, Gray, Grå
 D1= Musta, Black, Svart
 PE = Kelta-vihreä, Ground wire,
 Jordledning
 N = Sininen, Blue, Blå
 L= Ruskea, Brown, Brun

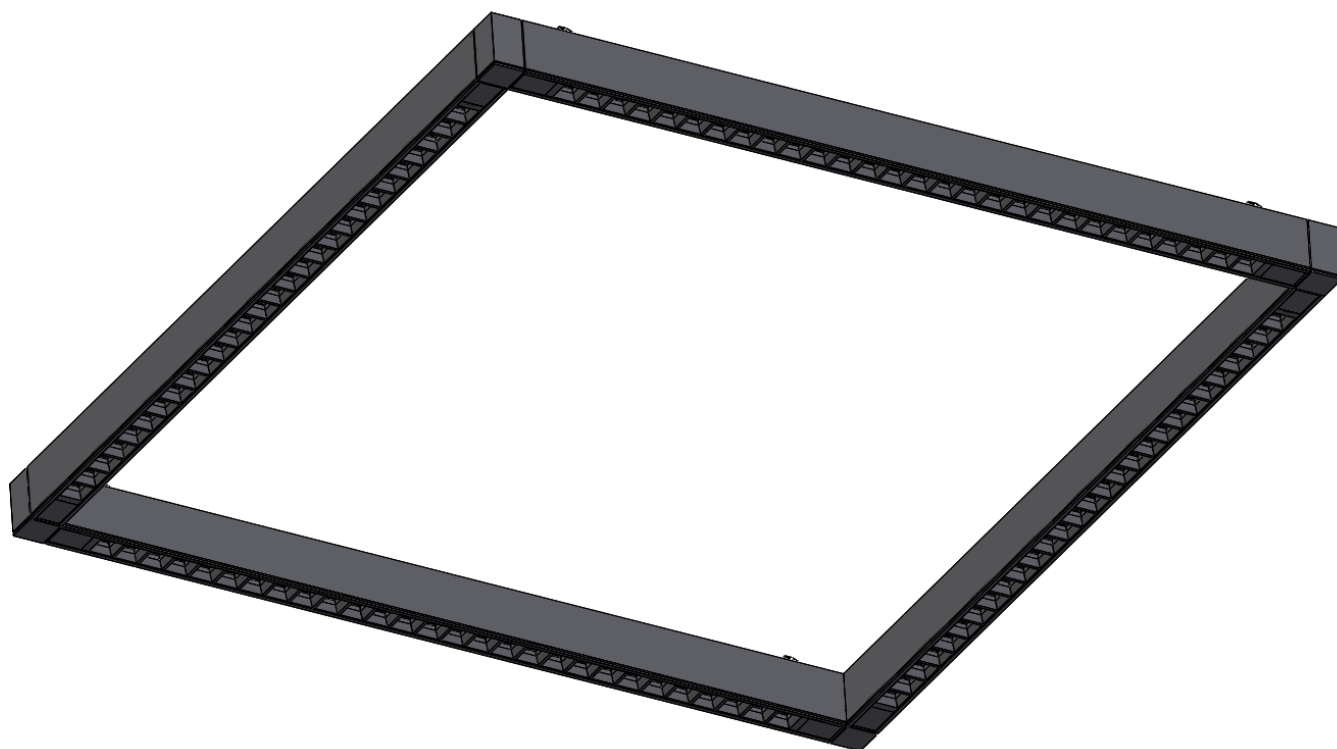
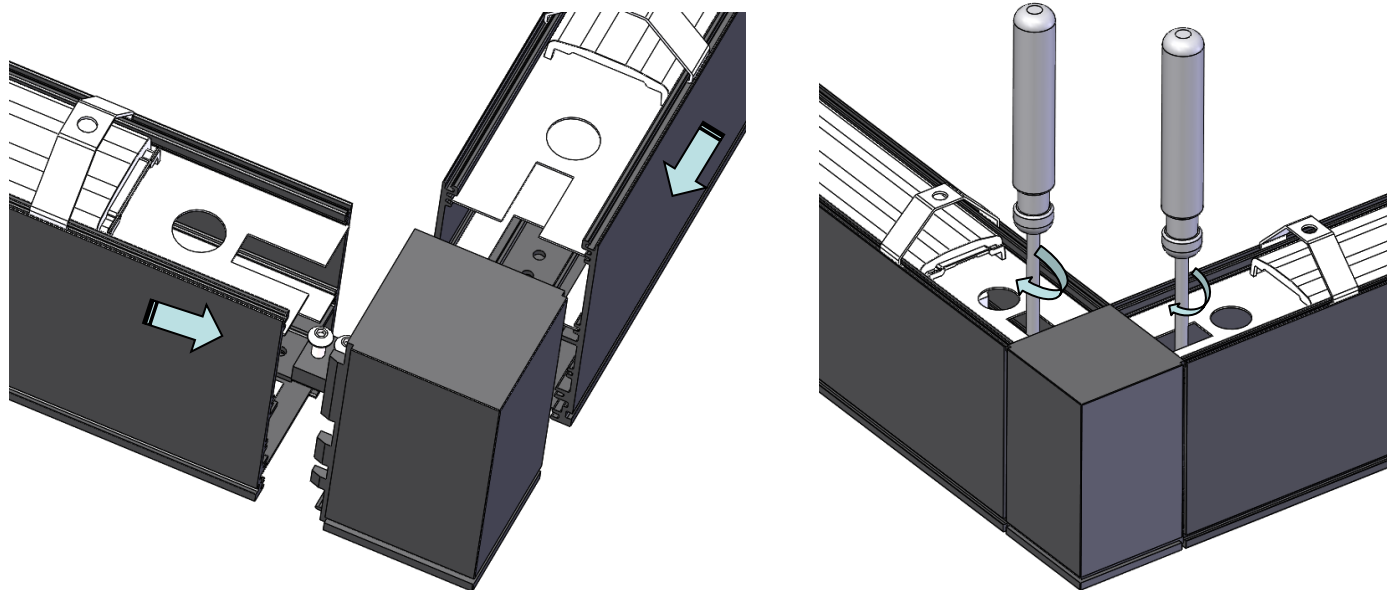


2a. Jonoasennus, row installation

Ensimmäinen valaisin kuten kohdassa 1a
 First luminaire as in 1a



2b. Jonoasennus kulmapalalla, Row installation with corner piece



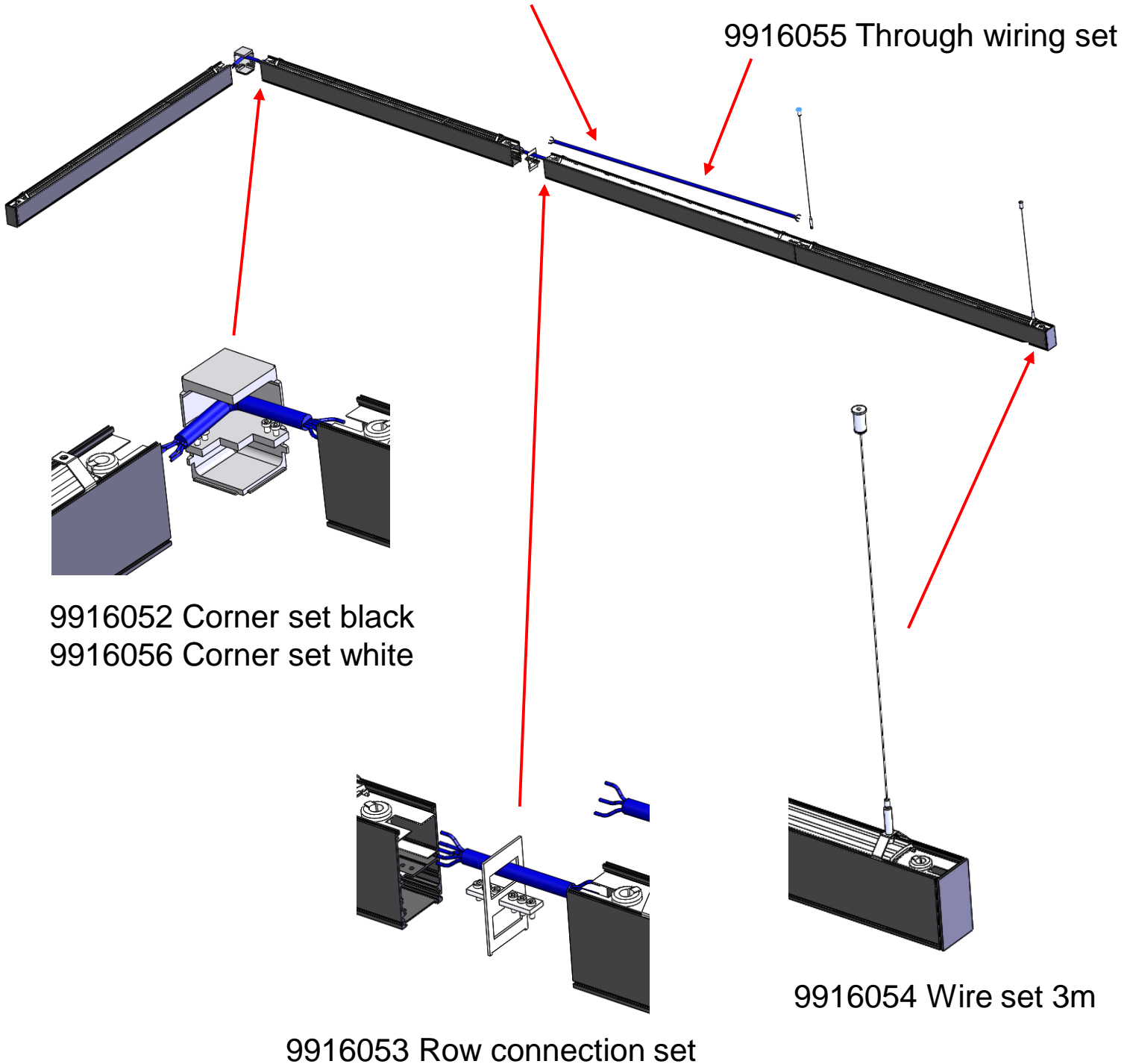
ALFA Z

[FI] Asennusohje
[UK] Installation instruction
[SE] Installationsanvisning

Extension frame with 3-phase track



Extension frame



FI

Nämä ohjeet tulee säilyttää ja luovuttaa kiinteistön käyttäjälle.

UK

It is appropriate that this information is passed on to the user of the installation.

SE

Det är lämpligt att denna information överlämnas till användaren av anläggningen.

