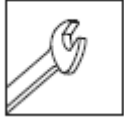
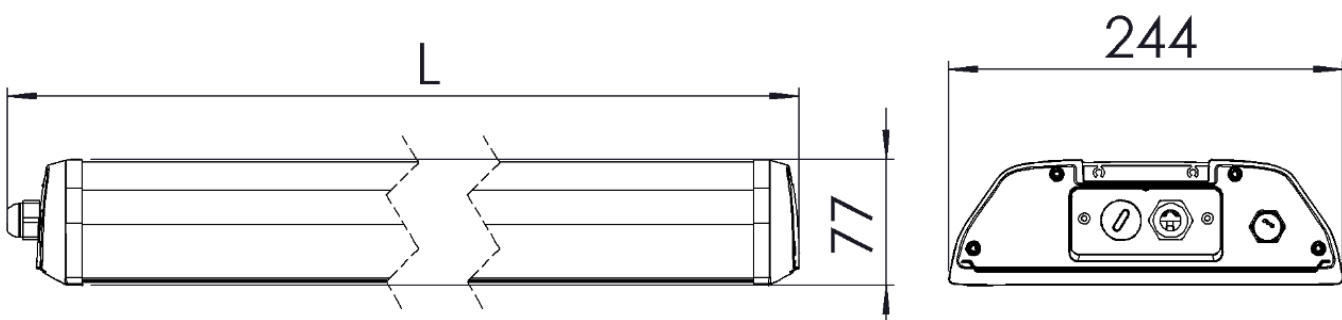


SIGMA GEN2

[FI] Asennusohje
 [UK] Installation instruction
 [SE] Installationsanvisning
 [DE] Montageanleitung



SIGMA GEN2 80W	SIGMA GEN2 109W	SIGMA GEN2 147W	SIGMA GEN2 155W	SIGMA GEN2 195W	SIGMA GEN2 132W	SIGMA GEN2 280W
GLSG202080	GLSG202109	GLSG202147	GLSG202155	GLSG202195	GLSG202232	GLSG202280
L=677mm	L=677mm	L=677mm	L=1260mm	L=1260mm	L=1260mm	L=1260mm



Greenled Oy
 Tarjusojantie 12-14
 FI-90440 Kempele, Finland





Turvallisuusvaroitukset:

Ennen asennusta tai huoltotyötä kytke valaisin irti sähköverkosta välttääksesi sähköiskun vaaran!

- Asennus / huoltotyön saa tehdä vain valtuutettu henkilö
- Valaisimen asennuksen / huoltotyön saa suorittaa vain pätevä henkilö näiden ohjeiden mukaisesti.
- Valmistaja ei kanna vastuuta valaisimen väärästä käytöstä
- Älä katso suoraan päällä olevaan valaisimeen
- Valaisimen valonlähteen saa vaihtaa ainoastaan Greenled, Greenledin valtuuttama huoltaja tai vastaavan pätevyyden omaava henkilö



Safety notes:

Before installation or change work disconnect the power to reduce electrical shock risk!

- Installation / maintenance can only be done by a skilled personnel
- Installation / maintenance of luminaire must be performed by qualified person following the instructions given in the instruction set
- The manufacturer bears no liability for damage caused by inappropriate use or application
- Do not stare at the operating light source
- The light source contained in this luminaire shall only be replaced by the Greenled or Greenled's service agent or a similar qualified person



Säkerhetsvarningar:

Koppla alltid bort armaturen från elnätet i samband med installation ti den som använder armaturen.

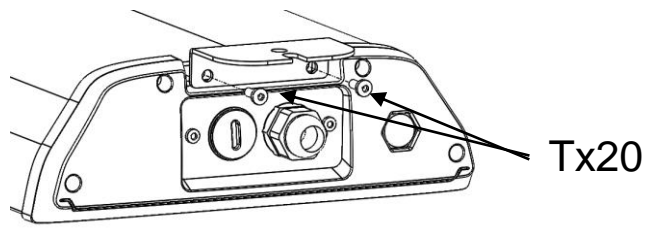
- Installations- ocn underhållsarbeten får endast utföras av en behöring installatör
- Installations-/underhållsarbetet får endast utföras enligt dessa anvisningar av en person med tillräckliga kunskaper
- Tillverkaren ansvarar ej för felaktig användning av armaturen
- Titta aldrig rakt in i en påslagen armatur
- Ljuskällan inuti armaturen får endast bytas av antingen Greenled, en Greenled-auktoriserad servicetekniker eller en person med motsvarande kompetens



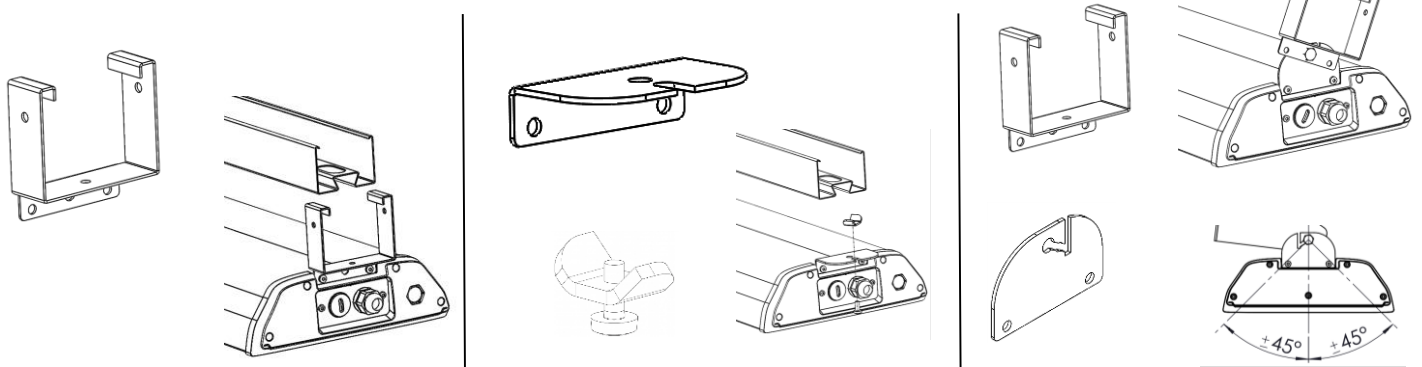
Sicherheitshinweise:

Vor Montage- und Wartungsarbeiten ist die Leuchte vom Stromnetz abzutrennen, um einem Stromschlag vorzubeugen!

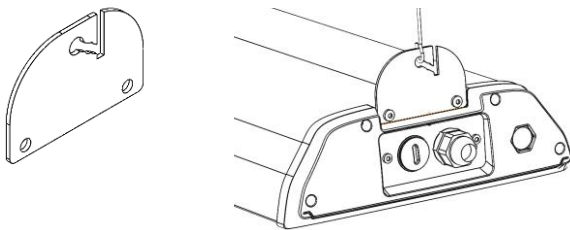
- Die Montage-/Wartungsarbeit darf nur von einer bevollmächtigten Person durchgeführt werden
- Montage- und Wartungsarbeiten an der Leuchte darf nur eine kompetente Person laut diesen Instruktionen durchführen.
- Der Hersteller übernimmt keine Verantwortung für eine falsche Nutzung
- Schauen Sie nicht direkt in eine brennende Leuchte
- Die Lichtquelle der Leuchte darf ausschließlich durch Greenled, einen von Greenled beauftragten Wartungsinstallateur oder eine Person mit entsprechender Kompetenz ausgetauscht werden.



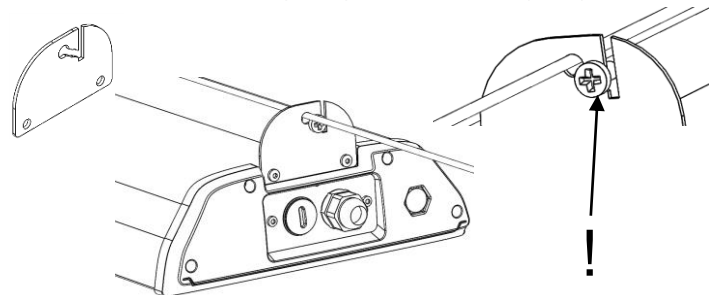
1. Valaisinkisko, Suspension Rail, Belysningskena, Leuchtenschiene



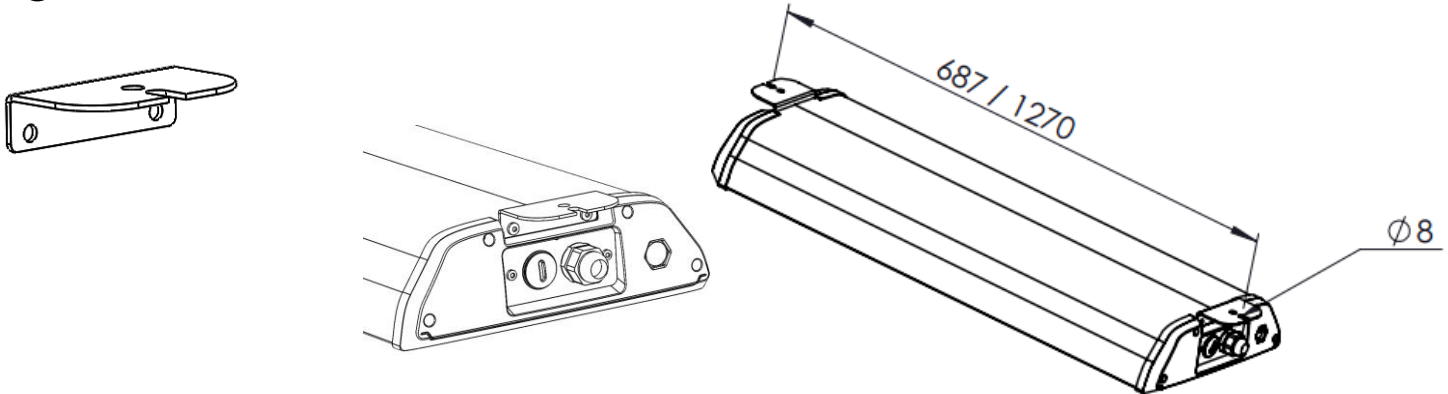
3. Vaijerikiinnitys, Wire installation, Vajerupphängning, Seilbefestigung



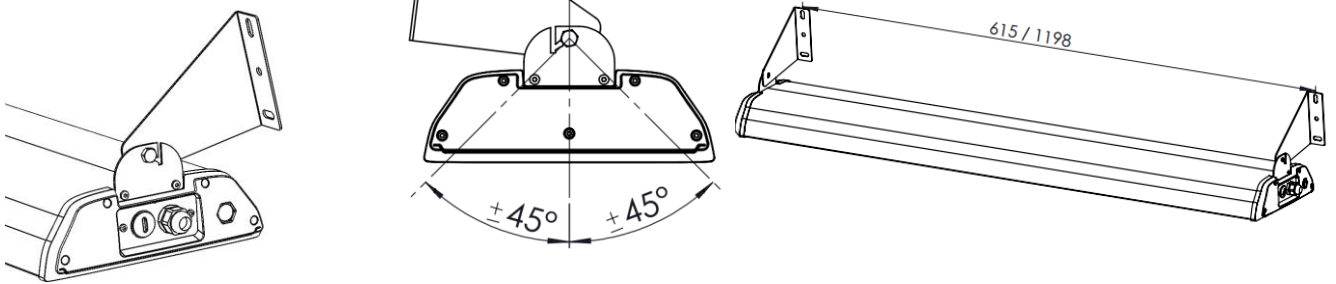
4. Vaijerikiinnitys, Wire installation, Vajerupphängning, Seilbefestigung



5. Kattoasennus, Surface installation, Takmontering, Dachmontage



6. Kattoasennus, Surface installation, Takmontering, Dachmontage



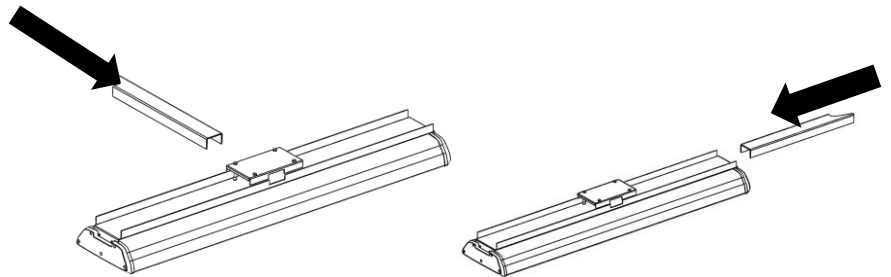
7. Palkkikannake, Beam Bracket, Balkfäste, Balkenbefestigung

Soveltuu 1 piste palkkiinnityksiin. Esim vanhat I-valo ja muut seinäpalkkiinnikkeet.

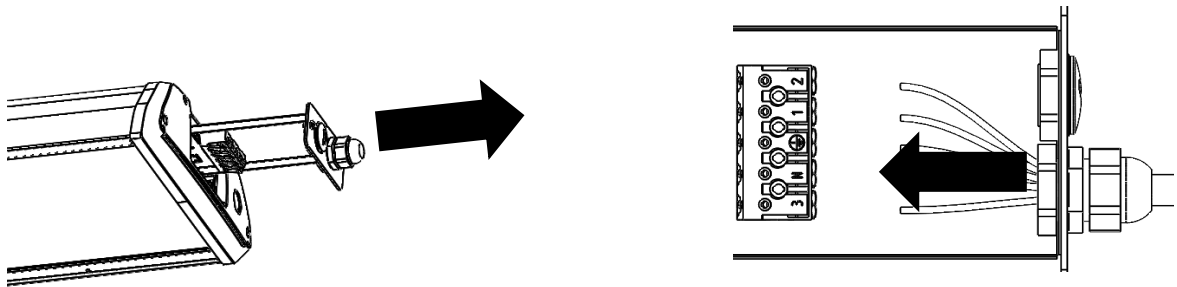
Suitable for 1-point beam fixing. For instance, old I-valo and other wall beam brackets.

För 1-punkts fästsättning i balk. Exempelvis gamla I-valo och andra väggbalkfästen.

Für 1 Punkt Balkenbefestigungen geeignet. Z.B. die alten I-Valo und andere Wandbalkenbefestigungen.



8.



Ohjauspiirin on oltava peruseristetty verkkojännitteestä | The control circuit must be basic insulated from the mains voltage

Styrkretsen måste vara grundisolerad från nätspänningen | Der Steuerkreis müssen Basisisolierung gegenüber der Netzspannung haben

9.

ON/OFF

1= (L) Ruskea, Brown, Brun, Braun

PE = Kelta-vihreä, Ground wire, Jordledning, Erdungsdraht

N = Sininen, Blue, Blå, Blau



D2= Harmaa, Gray, Grå, Grau

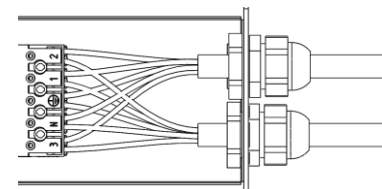
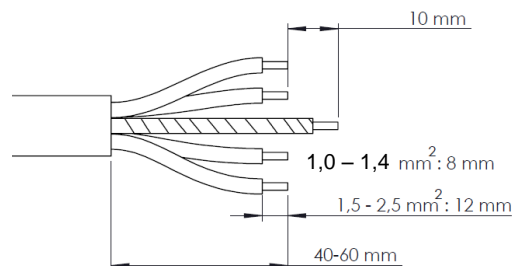
D1= Musta, Black, Svart, Schwarz

DALI

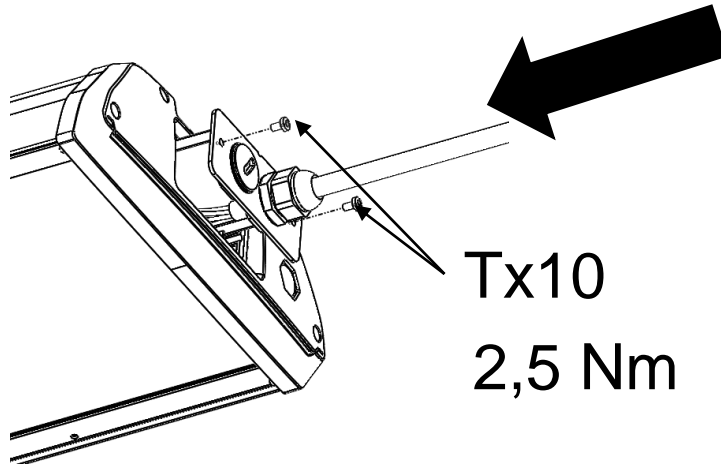
PE = Kelta-vihreä, Ground wire, Jordledning, Erdungsdraht

N = Sininen, Blue, Blå, Blau

L= Ruskea, Brown, Brun, Braun



10.



FI

Nämä ohjeet tulee säilyttää ja luovuttaa kiinteistön käyttäjälle.

UK

It is appropriate that this information is passed on to the user of the installation.

SE

Det är lämpligt att denna information överlämnas till användaren av anläggningen.

DE

Diese Informationen sind für den Benutzer der Anlage vorgesehen.

